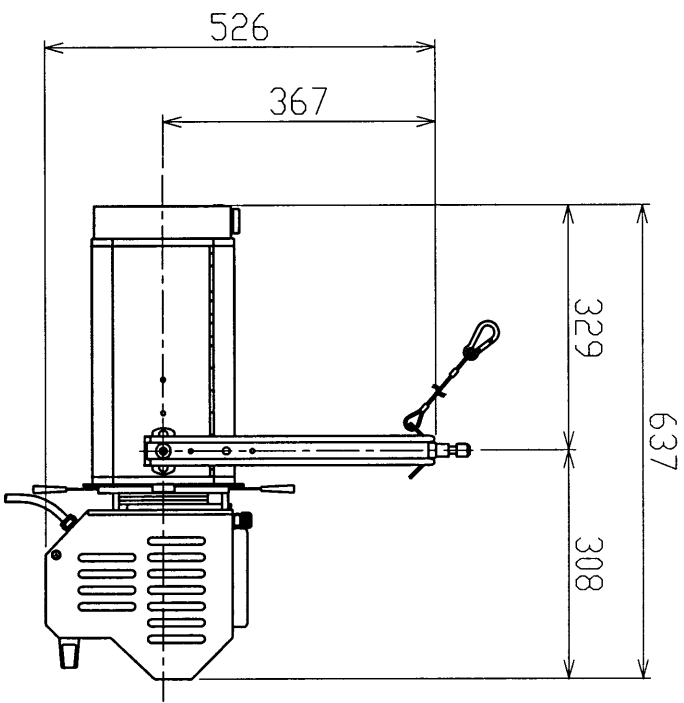
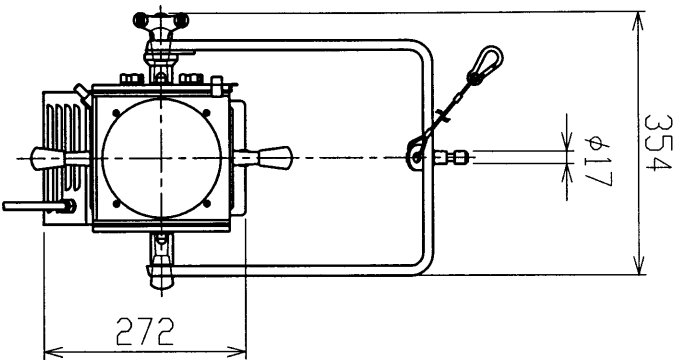
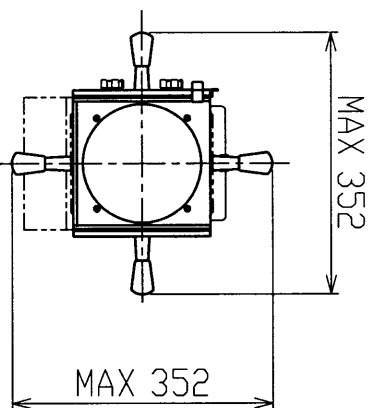


※施工上の注意とご使用上の注意はカタログ・取扱説明書をお読みください。



(照射角度 15° ~ 38°)



カッター板 全開状態寸法

電球	AL-GSR-10-32D-N	電源コード	2PNCT (相当) 2.5mm ² ×3芯×2m
(別売品)	AL-GSR-12-32D-N	フラグ仕様	AL-C-20P
		質量	13.7kg
		付属品	角型ゴボホルダ (Aサイズ)
ソケット	GX9.5		アイリス、セラミックメッシュ
レンズ	亚克力 D=139 (第1レンズ)、亚克力 D=110 (第2レンズ)	コボ:	GAM製 (Aサイズ)、ゴボ: ROSCO製 (Aサイズ)
材質	薄鋼板		
外装	黒耐熱焼付塗装	落下防止キー	φ3×400
		承認 APPROVED BY	検閲 CHECKED BY
		北田	臼井
			前田美
		担当 DRAWN BY	
		第三角法	
		尺貫法	
		SCALE	1/10
		単位	mm
		名称 TITLE	ニートハーブフロアイルスポットライト
		形名 MODEL	HPZ-115D
		商品コード CODE NO.	
		図面番号 DRAWING NO.	P-CDA-00006-E2127-0004-0
		修正 REVISION No.	2

TOSHIBA
東芝ライティング株式会社
TOSHIBA LIGHTING & TECHNOLOGY CORP.

1

2

3

4

1

2

3

4