

※施工上の注意とご使用上の注意はカタログ・取扱説明書をお読み下さい。

1 2 3 4

A

A

B

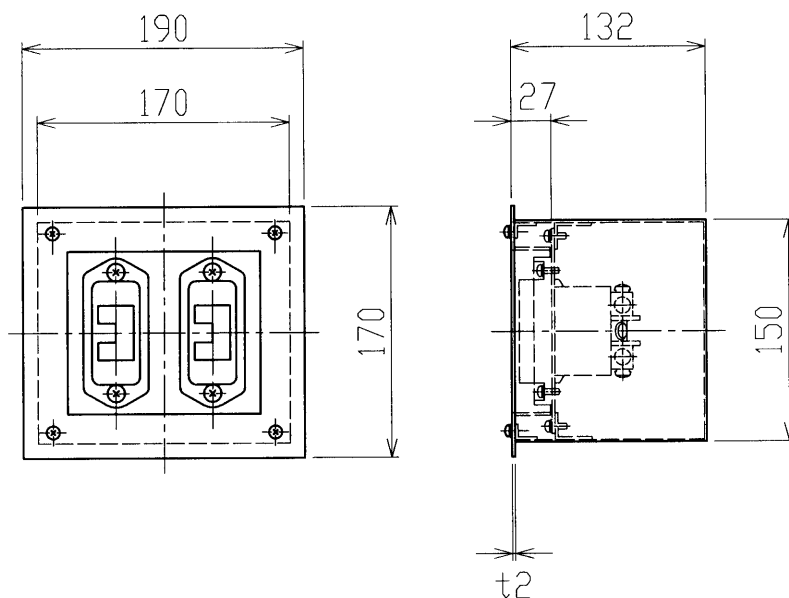
B

C

C

D

D



E

E

材 質	薄鋼板	外 装	メラミン焼付塗装 (N3)
コネクタ仕様	C-60C×2ヶ口	質 量	
蓋仕様	無	付 属 品	
アース端子付			

F

F

承認 APPROVED BY	検図 CHECKED BY	担当 DRAWN BY	第三角法	名称 TITLE
北田	遠山	前田美		ウォールBOX埋込蓋無C60×2口
			尺貫 SCALE 1/5	形名 MODEL
			単位 UNITS mm	AL-WC622-624
TOSHIBA 東芝ライテック株式会社 TOSHIBA LIGHTING & TECHNOLOGY CORP.			商品コード CODE NO.	
			753 22153	
修正 REVISION No. 3			図面番号 DRAWING NO.	
			P-CDA-00047-E2B37-0044-0	

1 2 3 4