

※施工上の注意とご使用上の注意はカタログ・取扱説明書をお読み下さい。

1 2 3 4

A

A

B

B

C

C

D

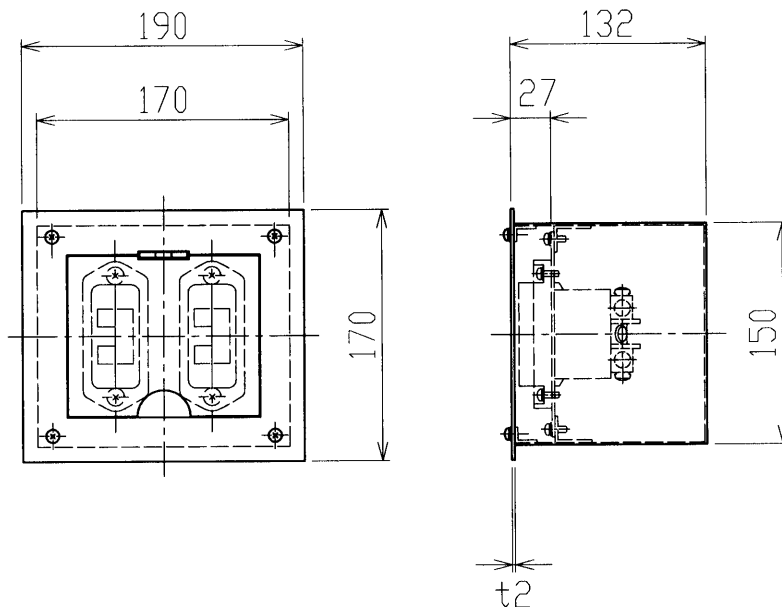
D

E

E

F

F



| | | | |
|-----------------|-----------|---------------|--------------------------|
| 材 質 | 薄銅板 | 外 装 | メラミン焼付塗装 (N3) |
| コネクタ仕様 | C-60C×2ヶ口 | 質 量 | |
| 蓋仕様 | 付 | 付 属 品 | |
| アース端子 | 付 | | |
| 承認 APPROVED BY | 北田 | 検図 CHECKED BY | 遠山 |
| | | 担当 DRAWN BY | 前田美 |
| | | 第三角法 | 名称 TITLE |
| | | 尺庫 SCALE 1/5 | ウォールBOX埋込蓋付C60×2口 |
| | | 単位 UNITS mm | 形名 MODEL |
| | | | AL-WC621-623 |
| | | | 商品コード CODE NO. |
| | | | 753 22152 |
| 修正 REVISION No. | 4 | | 図面番号 DRAWING NO. |
| | | | P-CDA-00047-E2B37-0043-0 |

TOSHIBA
東芝ライテック株式会社
 TOSHIBA LIGHTING & TECHNOLOGY CORP.

1 2 3 4