

※施工上の注意とご使用上の注意はカタログ・取扱説明書をお読み下さい。

1 2 3 4

A

A

B

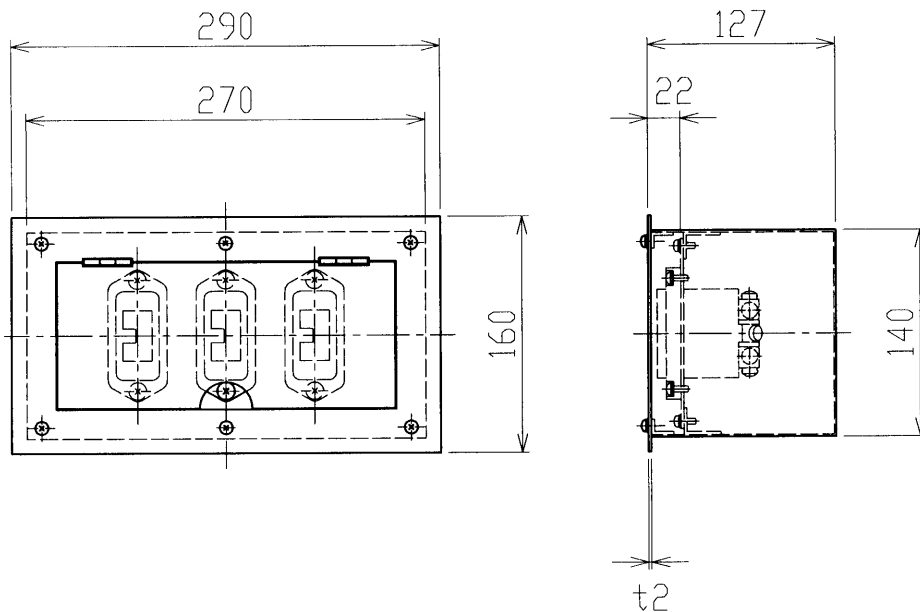
B

C

C

D

D



E

E

材 質	薄銅板	外 装	メラミン焼付塗装 (N3)
コソット仕様	C-30C×3ヶ口	質 量	
蓋 仕 様	付	付 属 品	
アース端子	付		

F

F

承認 APPROVED BY	北田	検図 CHECKED BY	遠山	担当 DRAWN BY	前田美	第三角法 ④	名称 TITLE	ウォールBOX埋込蓋付C30×3口
						尺 寸 SCALE 1/5	形名 MODEL	AL-WC331-533
						単 位 UNITS mm	商品コード CODE NO.	753 22137
修正 REVISION No.	4	TOSHIBA 東芝ライテック株式会社 TOSHIBA LIGHTING & TECHNOLOGY CORP.					図面番号 DRAWING NO.	P-CDA-00047-E2B37-0031-0

1 2 3 4