

※施工上の注意とご使用上の注意はカタログ・取扱説明書をお読み下さい。

1 2 3 4

A

A

B

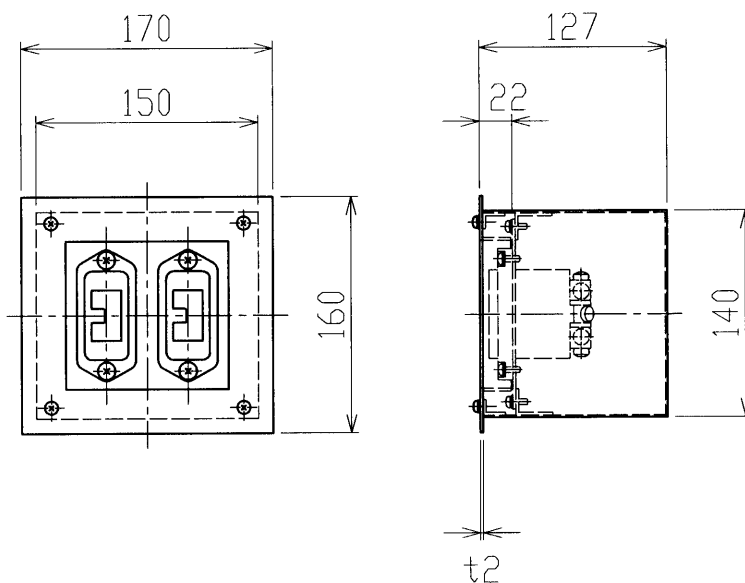
B

C

C

D

D



E

E

材 質	薄銅板	外 装	メラミン焼付塗装 (N3)
コソット仕様	C-30C×2ヶ口	質 量	
蓋仕様	無	付 属 品	
アース端子付			

F

F

承認 APPROVED BY	検図 CHECKED BY	担当 DRAWN BY	第三角法 R SCALE 1/5 単位 UNITS mm	名称 TITLE	ウォールBOX埋込蓋無C30×2口
北田	遠山	前田美		形名 MODEL	AL-WC322-524
TOSHIBA 東芝ライテック株式会社 TOSHIBA LIGHTING & TECHNOLOGY CORP.				商品コード CODE NO.	753 22133
				図面番号 DRAWING NO.	P-CDA-00047-E2B37-0028-0
修正 REVISION No.		3			

1 2 3 4