

※施工上の注意とご使用上の注意はカタログ・取扱説明書をお読み下さい。

1 2 3 4

A

A

B

B

C

C

D

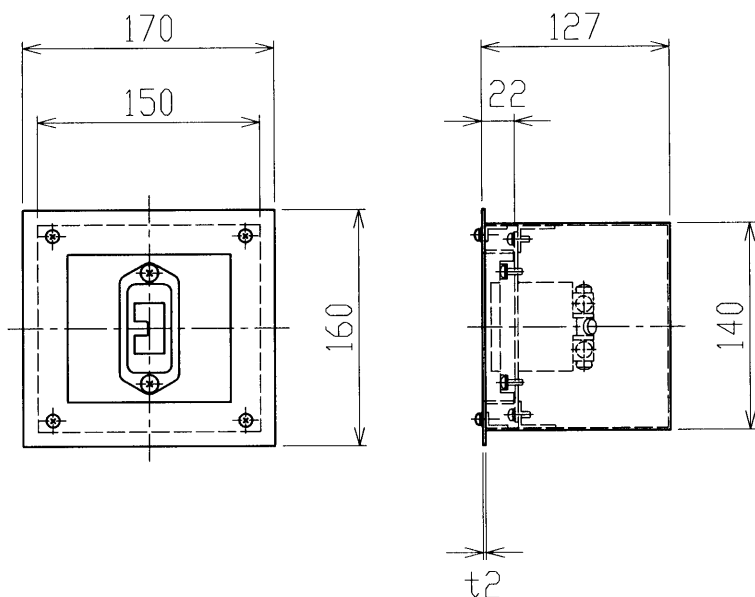
D

E

E

F

F



材 質	薄鋼板	外 装	メラミン焼付塗装 (N3)
コソット仕様	C-30C×1ヶ口	質 量	
蓋仕様	無	付 属 品	
アース端子付			
	承認 APPROVED BY	検図 CHECKED BY	担当 DRAWN BY
	北田	遠山	前田美
			第三角製 尺 庫 SCALE 1/5 単 位 UNITS mm
	名称 TITLE		ウォールBOX埋込蓋無C30×1口
	形名 MODEL		AL-WC312-514
	商品コード CODE NO.		753 22128
修正 REVISION No.	3	図面番号 DRAWING NO. P-CDA-00047-E2B37-0024-0	
<b>TOSHIBA</b> <b>東芝ライテック株式会社</b> TOSHIBA LIGHTING & TECHNOLOGY CORP.			

1

2

3

4