

※施工上の注意とご使用上の注意はカタログ・取扱説明書をお読み下さい。

1 2 3 4

A

A

B

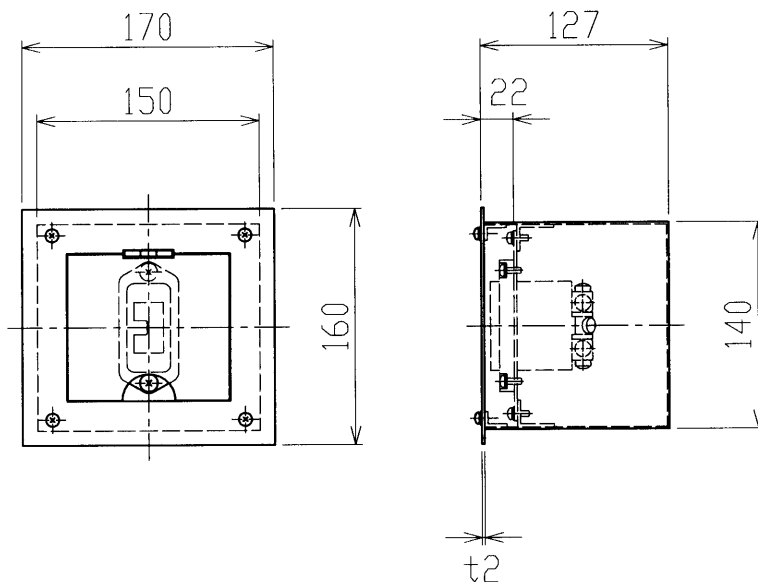
B

C

C

D

D



材 質	薄鋼板	外 装	メラミン焼付塗装 (N3)
コソット仕様	C-30C×1ヶ口	質 量	
蓋仕様	付	付 属 品	
アース端子	付		

		承認 APPROVED BY	検図 CHECKED BY	担当 DRAWN BY	第三角法 第三角法 第三角法	名称 TITLE	ウォールBOX埋込蓋付C30×1口
		北田	遠山	前田美	尺 寸 SCALE 1/5	形名 MODEL	AL-WC311-513
		TOSHIBA 東芝ライテック株式会社 <small>TOSHIBA LIGHTING & TECHNOLOGY CORP.</small>			単 位 UNITS mm	商品コード CODE NO.	753 22127
修正 REVISION No.	4				図面番号 DRAWING NO.	P-CDA-00047-E2B37-0023-0	

1 2 3 4

F

F