

※施工上の注意とご使用上の注意はカタログ・取扱説明書をお読み下さい。

1 2 3 4

A

A

B

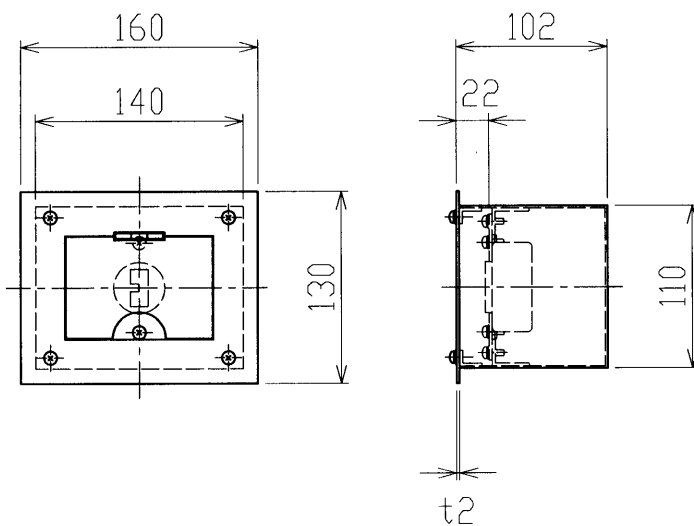
B

C

C

D

D



E	材 質	薄鋼板	外 装	メラミン焼付塗装 (N3)
	コソット仕様	C-20C×1ヶ口	質 量	
	蓋 仕 様	付	付 属 品	
	アース端子	付		
F	承認 APPROVED BY	北田	検図 CHECKED BY	遠山
	担当 DRAWN BY	前田美	第三角法	
	尺 寸	1/5	名称 TITLE	ウォールBOX埋込蓋付C20×1口
	単 位	mm	形名 MODEL	AL-WC211-413
	<b>TOSHIBA</b> <b>東芝ライテック株式会社</b> TOSHIBA LIGHTING & TECHNOLOGY CORP.		商品コード CODE NO.	753 22103
修正 REVISION No.	4	図面番号 DRAWING NO.		P-CDA-00047-E2B37-0003-0

1 2 3 4