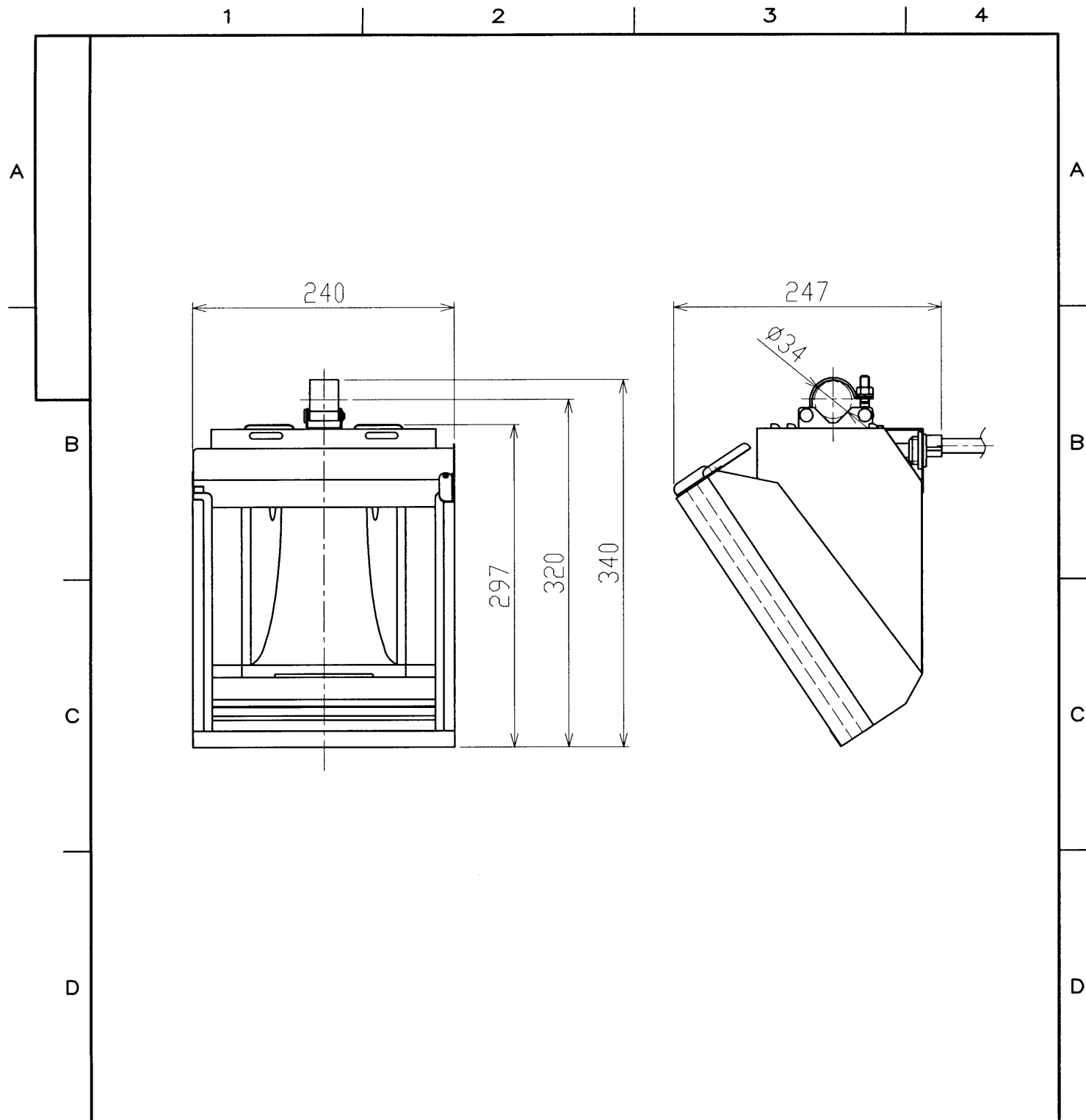


※施工上の注意とご使用上の注意はカタログ・取扱説明書をお読み下さい。



電 球	AL-J100V-300WF	電源コード	2PNCT 2mm ² ×3芯×1.5m
(別売品)	AL-J100V-500WF	プラグ仕様	AL-C-20P
	AL-JP100V-500WCLF	質 量	2.8kg
		付 属 品	フィルタホルダ(スチール) 236×265: AL-UHQ-10-2-6
ソケット	R7S-BⅢ型		耐熱安全シート付フィルタホルダ: AL-UHQ-10-2-6S
レ ン ズ		オプション	耐熱安全シート: AL-UHQ-10-2-TS
材 質	薄鋼板		回転アダプタ; AL-UHQ-10-2C-ADP
外 装	黒半艶耐熱焼付塗装		落下防止ワイヤ

		承認 APPROVED BY	検閲 CHECKED BY	担当 DRAWN BY	第三角法 ◎ 尺 庫 SCALE 1/5 単 位 UNITS mm	名称 TITLE	500Wアッパー水平クランプ
		北田	遠山	前田美		形名 MODEL	AL-UHQ-5-2-C
		TOSHIBA 東芝ライテック株式会社 TOSHIBA LIGHTING & TECHNOLOGY CORP.				商品コード CODE NO.	548 11402
						図面番号 DRAWING NO.	P-CDA-00011-E2347-0025-0
修正 REVISION No.	3						

1 2 3 4