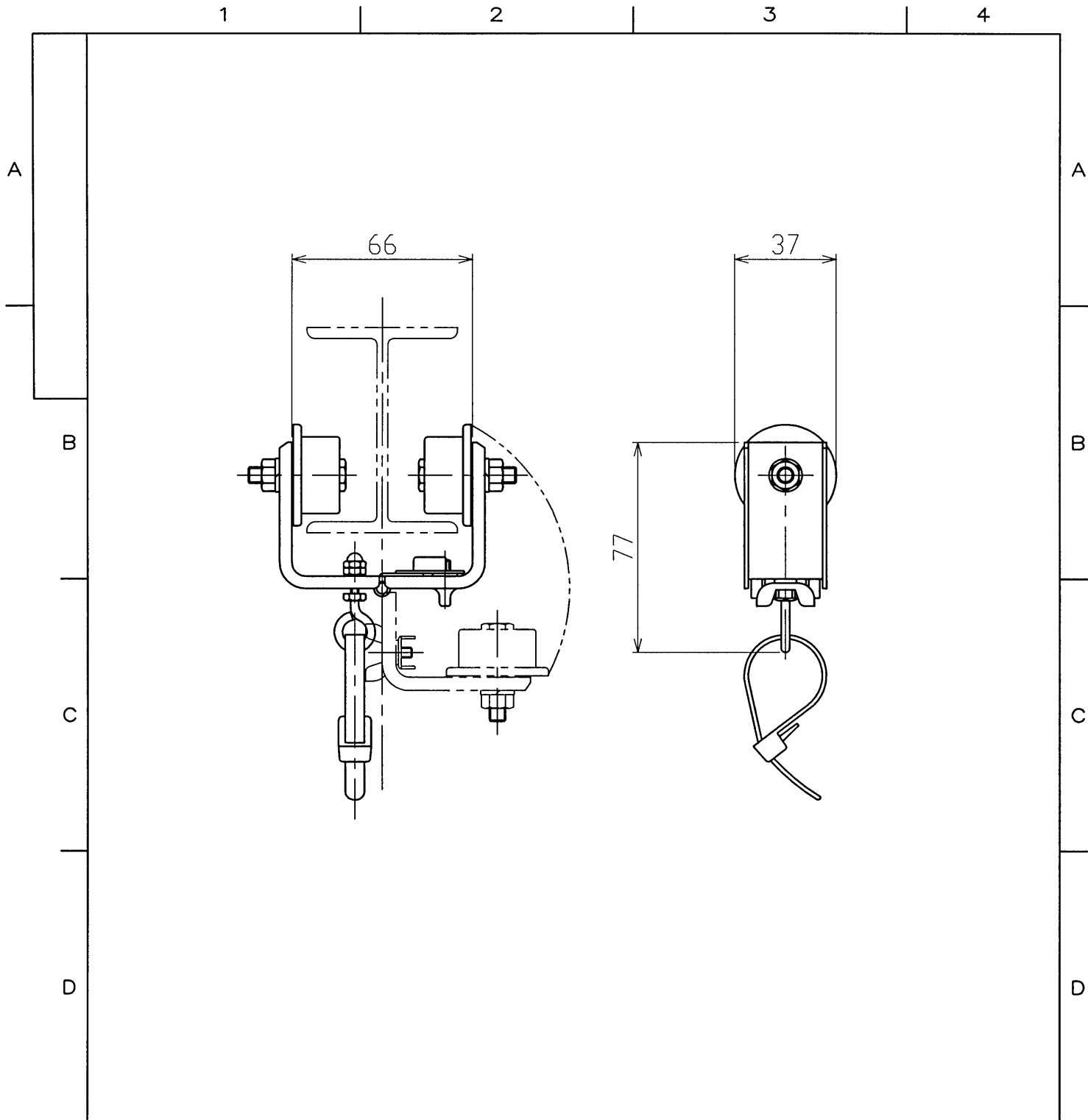


※施工上の注意とご使用上の注意はカタログ・取扱説明書をお読み下さい。



電 球 (別売品)	電源コード	
	プラグ仕様	
	質 量	0.13kg
	付 属 品	
ソケット		
レ ン ズ		
材 質	薄鋼板、プラスチック	落下防止ワイヤ
外 装	黒半艶焼付塗装	
	承認 APPROVED BY 北 田	検図 CHECKED BY 白 井
		担当 DRAWN BY 前 田 美
		第三角法 尺 庫 SCALE 1/2 単 位 UNITS mm
		名称 TITLE アイビーム用 ケーブル滑車
		形名 MODEL AL-RI-CABLEKATUSYA
作成日		商品コード CODE NO. 753 41009
修正 REVISION No. 1	TOSHIBA 東芝ライテック株式会社 TOSHIBA LIGHTING & TECHNOLOGY CORP.	
		図面番号 DRAWING NO. P-CDA-00043-E2A07-0016-0

1

2

3

4