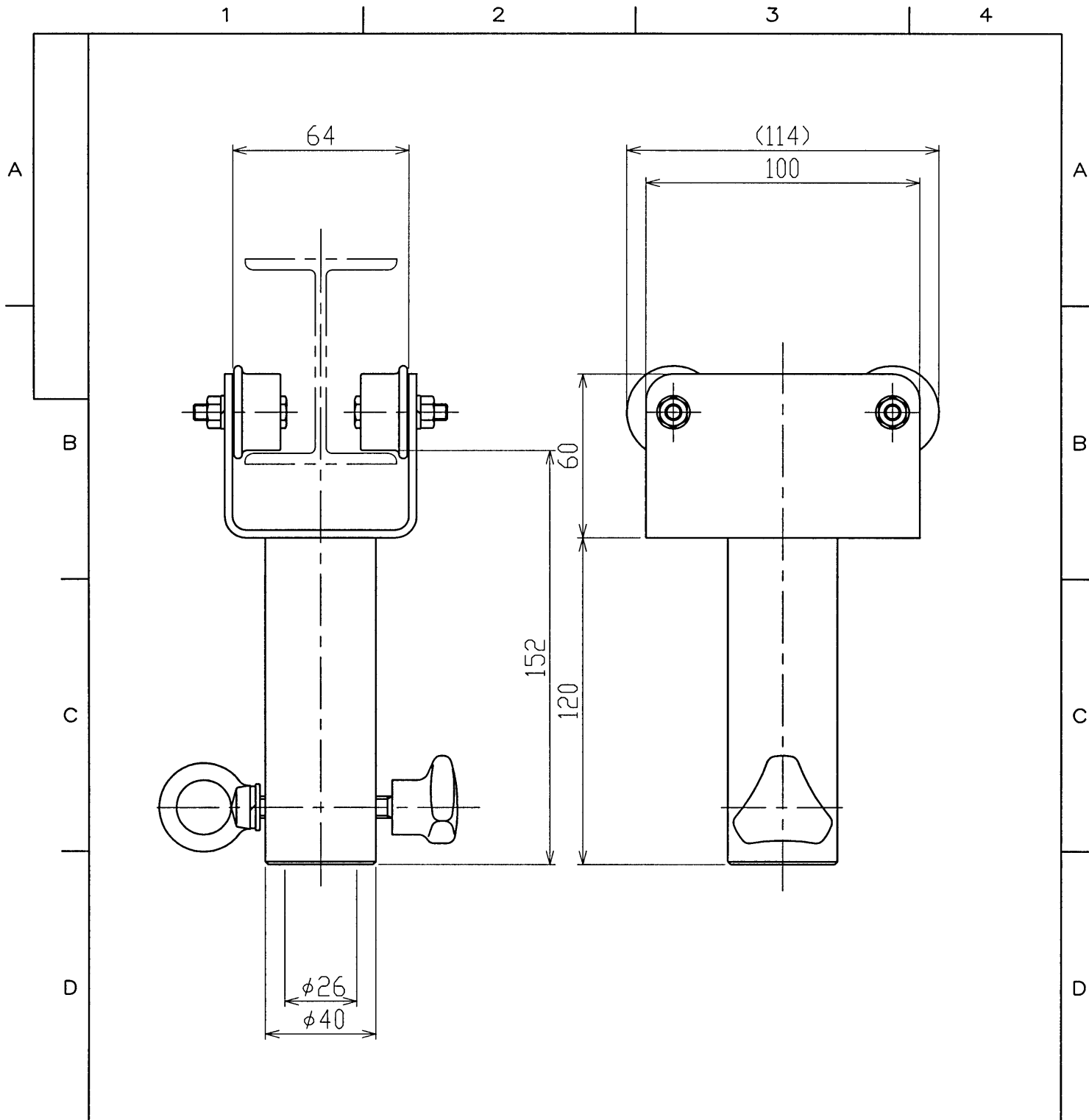


※施工上の注意とご使用上の注意はカタログ・取扱説明書をお読み下さい。



電 球 (別売品)	電源コード				
	プラグ仕様				
	質 量	1.5kg			
	付 属 品				
ソケット					
レ ン ズ					
材 質	鋼板、鋼棒	落下防止ワイヤ			
外 装	黒メッキ				
	承認 APPROVED BY 北 田	検 査 CHECKED BY 白 井	担当 DRAWN BY 前 田 美	第三角法 尺 寸 SCALE 1/2 単 位 UNITS mm	名称 TITLE 器具吊下滑車 ブラック (25mm)
					形名 MODEL AL-RI-20B
作成日					商品コード CODE NO. 753 41022
修正 REVISION No.	1				図面番号 DRAWING NO. P-CDA-00043-E2A07-0014-0

1

2

3

4