

※施工上の注意とご使用上の注意はカタログ・取扱説明書をお読み下さい。

1

2

3

4

A

A

B

B

C

C

D

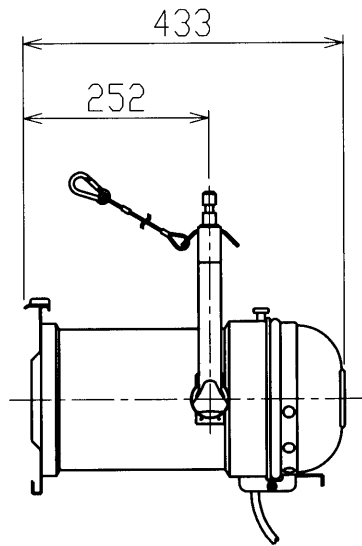
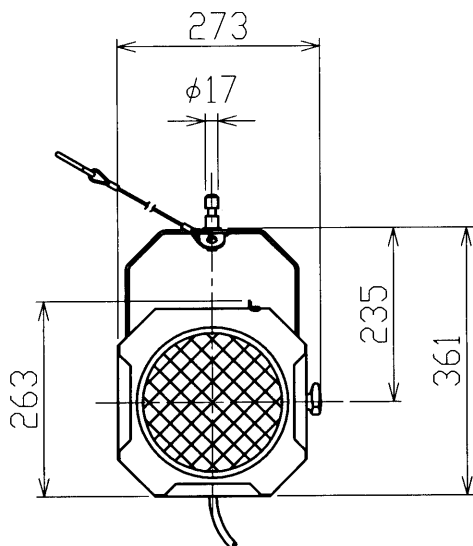
D

E


E

F

F



電 球 (別売品)	AL-JP100V500WC-6VN	電源コード	オールシリコン CT 2mm <sup>2</sup> ×3芯×1m
	AL-JP100V500WC-6N,AL-JP100V500WC-6M	プラグ仕様	C-20P
	AL-JP100V1KWC-6N,AL-JP100V1KWC-6M	質 量	2.9kg
ソケット	AL-SOCKET-PAR-64	付 属 品	フィルタホルダ(スチール) 245×245: AL-FILTER-HOLDER-8
レ ン ズ		オフ・シヨ	ン移動用ケース(4台収納): AL-CF-64-CASE
材 質	アルミニウム合金	落下防止ワイヤ	φ2.5×400
外 装	黒2分艶耐熱焼付塗装		

承認 APPROVED BY		検閲 CHECKED BY		担当 DRAWN BY		 第三角法 尺 度 SCALE 1/10 単 位 UNITS mm	名称 TITLE	
北田		遠山		前田美			PARライト(64)	
<b>TOSHIBA</b> <b>東芝ライテック株式会社</b> TOSHIBA LIGHTING & TECHNOLOGY CORP.							形名 MODEL	
							AL-R-64L	
修正 REVISION No. 3							商品コード CODE NO.	
							548 10302	
図面番号 DRAWING NO. P-CDA-00007-E2147-0004-0								

1

2

3

4