

※施工上の注意とご使用上の注意はカタログ・取扱説明書をお読み下さい。

1 2 3 4

A

A

B

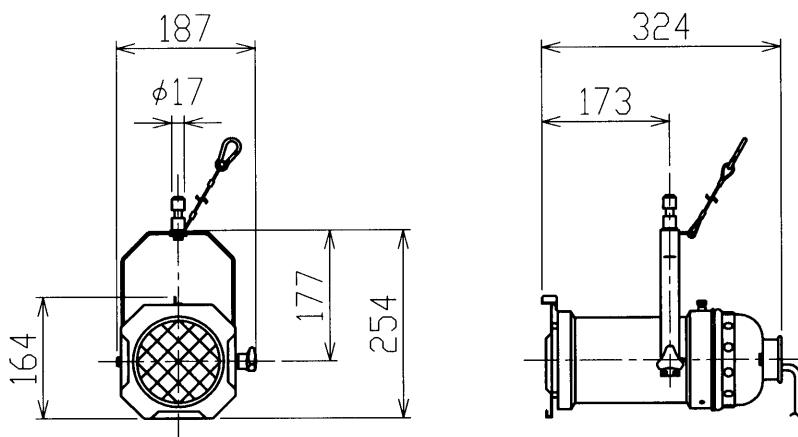
B

C

C

D

D



電 球 (別売品)	AL-JP100V300WC-3N,AL-JP100V300WC-3W	電源コード	オールシリコン CT 2mm ² ×3芯×1m
	AL-JP100V500WC-3N,AL-JP100V500WC-3W	プラグ仕様	C-20P
	AL-BPNS-6-50	質 量	1.6kg
		付 属 品	フィルタホルダ(スチール・アイボリー) 150×150
ソケット	ネジ端子		
レ ン ズ			
材 質	アルミニウム合金	落下防止イヤ	φ2×400
外 装	アイボリー半艶耐熱焼付塗装		

E

E

F

F

承認 APPROVED BY		検閲 CHECKED BY		担当 DRAWN BY		 第三角法 尺 庫 SCALE 1/10 単 位 UNITS mm	名称 TITLE
北田		遠山		前田美			PARライト(36)アイボリー
TOSHIBA 東芝ライテック株式会社 TOSHIBA LIGHTING & TECHNOLOGY CORP.						形名 MODEL	AL-R-36L-IVORY
						商品コード CODE NO.	548 10304
修正 REVISION No. 3						図面番号 DRAWING NO.	P-CDA-00007-E2147-0002-0

1 2 3 4

<生産完了 2022年09月08日>