

※施工上の注意とご使用上の注意はカタログ・取扱説明書をお読み下さい。

1 2 3 4

A

A

B

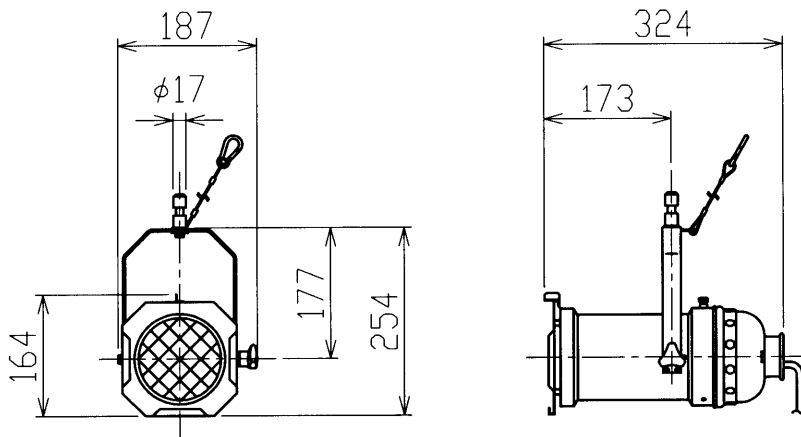
B

C

C

D

D



電 球 (別売品)	AL-JP100V300WC-3N,AL-JP100V300WC-3W	電源コード	オールシリコン CT 2mm <sup>2</sup> × 3芯× 1m
	AL-JP100V500WC-3N,AL-JP100V500WC-3W	プラグ仕様	C-20P
	AL-BPNS-6-50	質 量	1.6kg
		付 属 品	フィルタホルダ(スチール) 150×150: AL-FH-36-HOLDER
ソケット	ネジ端子		
レ ン ズ			
材 質	アルミニウム合金	落下防止ワイヤ	φ2× 400
外 装	黒 2分艶耐熱焼付塗装		

E

E

F

F

		承認 APPROVED BY	検閲 CHECKED BY	担当 DRAWN BY	第三角法 R 尺 庫 SCALE 1/10 原 寸 UNITS mm	名称 TITLE PARライト(36)
		北田	遠山	前田美		形名 MODEL AL-R-36L
		<b>TOSHIBA</b> <b>東芝ライテック株式会社</b> TOSHIBA LIGHTING & TECHNOLOGY CORP.				商品コード CODE NO. 548 10301
修正 REVISION No.	3					

1 2 3 4

<生産完了 2022年09月08日>