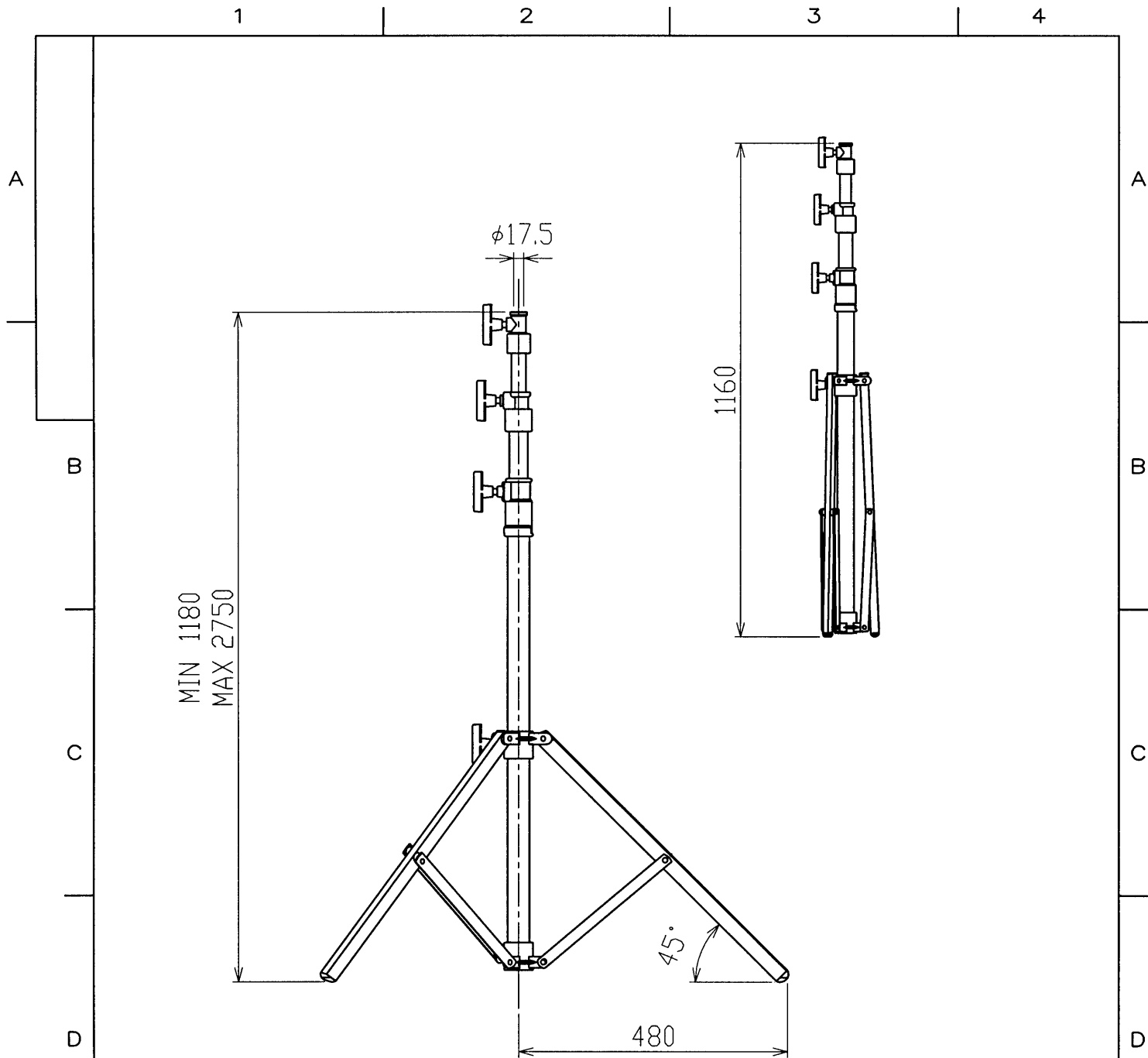


※施工上の注意とご使用上の注意はカタログ・取扱説明書をお読み下さい。



許容積載質量 15kg

E	電 球 (別売品)	電源コード	
		プラグ仕様	
		質 量	7.0kg
		付 属 品	
E	ソケット	オプション	キャスト (3個) :AL-CASTER-PS-2
	レ ン ズ		
F	材 質	鋼管、アルミニウム合金鋳物	落下防止ワイヤ
	外 装	クロームメッキ	
F	承認 APPROVED BY	検閲 CHECKED BY	担当 DRAWN BY
		北田	白井
			前田美
F	<b>TOSHIBA</b> <b>東芝ライテック株式会社</b> TOSHIBA LIGHTING & TECHNOLOGY CORP.		第 三 角 旗
			尺 寸 SCALE 1/10
	名称 TITLE		2kgパワースタンド
	形名 MODEL		AL-PS-2
商品コード CODE NO.		548 20102	
修正 REVISION No.		2	
図面番号 DRAWING NO.		P-CDA-00050-E2617-0015-0	

<生産完了 2021年10月18日>