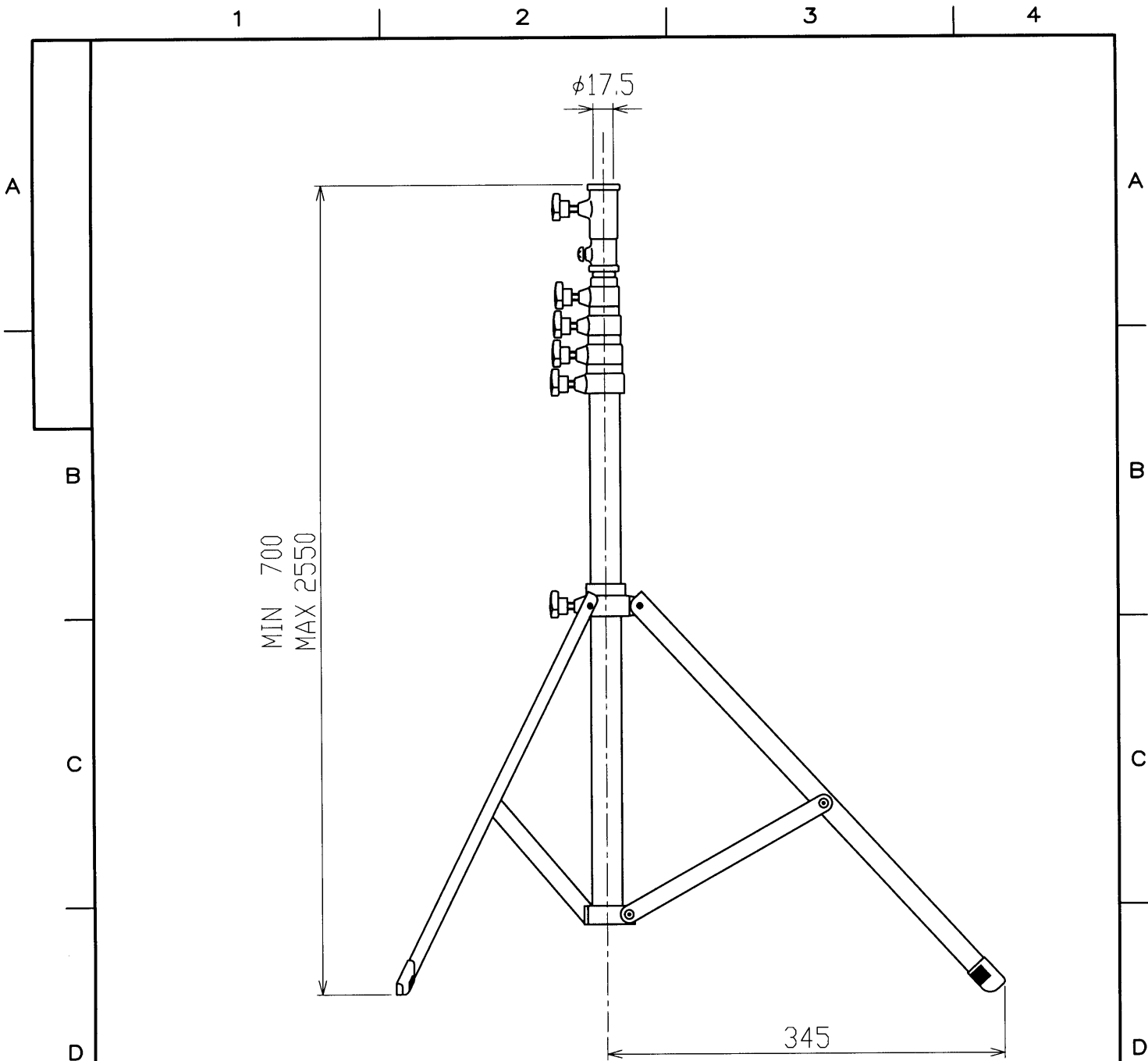


※施工上の注意とご使用上の注意はカタログ・取扱説明書をお読み下さい。



MIN 700
MAX 2550

345

許容積載質量 5kg

電 球 (別売品)	電源コード	
	プラグ仕様	
	質 量	1.9kg
	付 属 品	
ソケット		
レ ン ズ		
材 質	ステンレス管、アルミニウム合金、鋼板	落下防止ワイヤ
外 装	焼付塗装 (黒)	
承認 APPROVED BY 北田 検閲 CHECKED BY 遠山 担当 DRAWN BY 前田美		第三角製 尺 庫 SCALE 1/5 単 位 UNITS mm
TOSHIBA 東芝ライテック株式会社 TOSHIBA LIGHTING & TECHNOLOGY CORP.		名称 TITLE ミニスタンド 形名 MODEL AL-MS-2-STAND 商品コード CODE NO. 548 20101 図面番号 DRAWING NO. P-CDA-00050-E2617-0024-0
修 正 REVISION No.	3	

<生産完了 2021年09月16日>