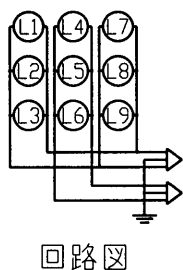
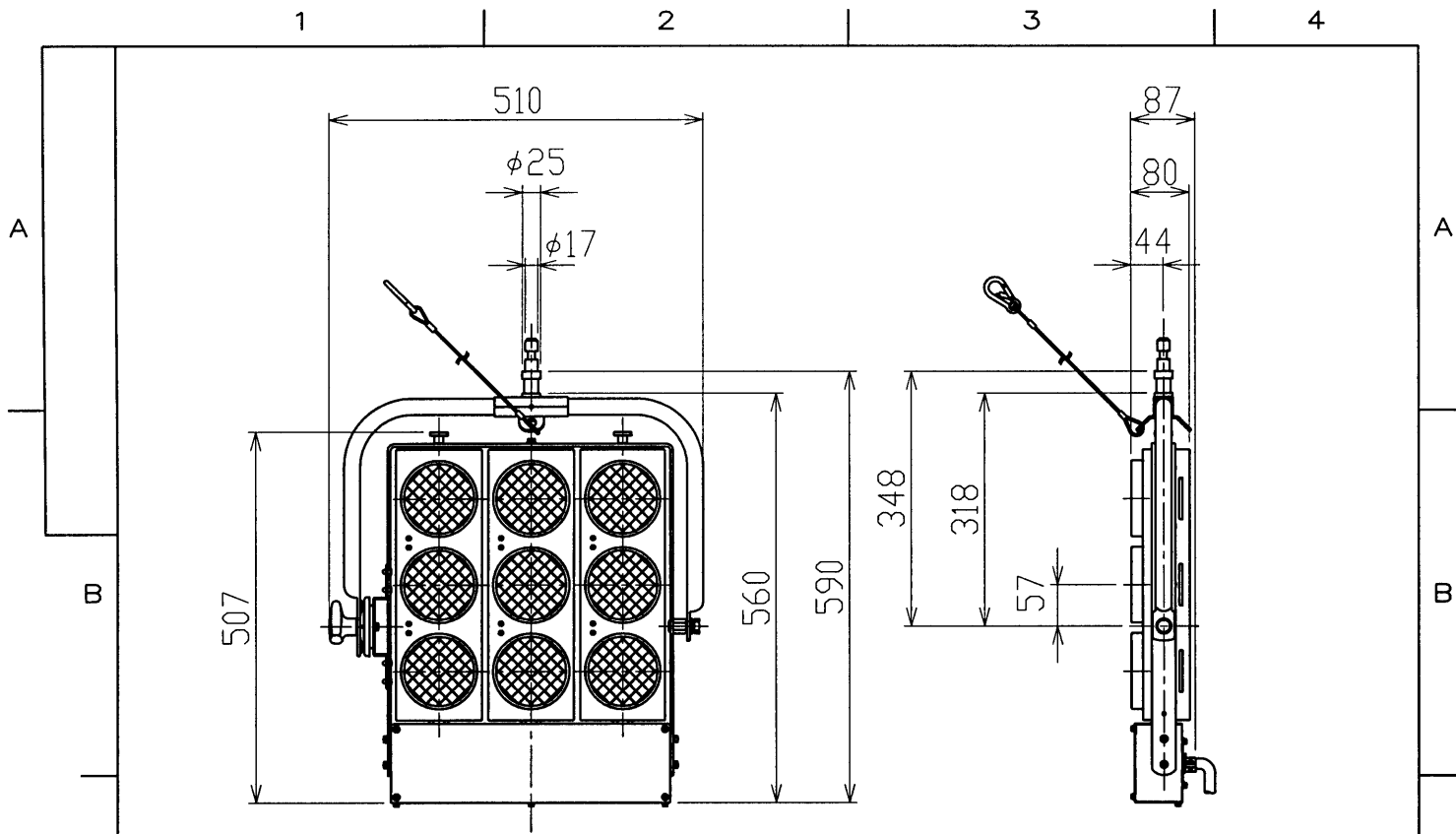
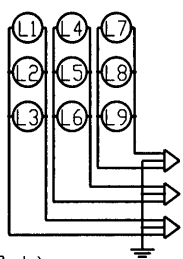


※施工上の注意とご使用上の注意はカタログ・取扱説明書をお読み下さい。

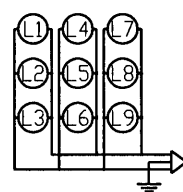


回路図

受注対応



<3回路入力>
2PNCT 2mm²×3芯×1.5m×3本
AL-C-20P×3個



<1回路入力>
2PNCT (8mm²×2芯+5.5mm²×1芯)×1.5m×1本
AL-C-60P×1個

電 球 (別売品)	AL-PAR36Q-500W-MF, AL-PAR36Q-500W-NS	電源コード	2PNCT 5.5mm ² ×3芯×1.5m (2本)
	AL-JP100V500WC-3N, AL-JP100V500WC-3W	プラグ仕様	AL-C-30P (2個)
	AL-BPNS-6-50	質 量	11.3kg
	(使用電球本数 9本)	付 属 品	
ソケット	ネジ端子	オプション	カラーチェンジャ : RAM-MB-9 II
レ ン ズ			カラーチェンジャ用アダプタ
材 質	アルミニウム合金、薄鋼板	落下防止ワイヤ	φ4×500
外 装	黒2分艶耐熱焼付塗装		

承認 APPROVED BY	検図 CHECKED BY	担当 DRAWN BY	第三角法	名称 TITLE
北田	臼井	前田美	SCALE 1/10	ミニブルートライト9灯
			単位 UNITS mm	形名 MODEL
				AL-MB-9-2
				商品コード CODE NO.
				548 11004
				図面番号 DRAWING NO.
				P-CDA-00007-E21Z7-0007-0
修正 REVISION No.	2	TOSHIBA 東芝ライテック株式会社 TOSHIBA LIGHTING & TECHNOLOGY CORP.		