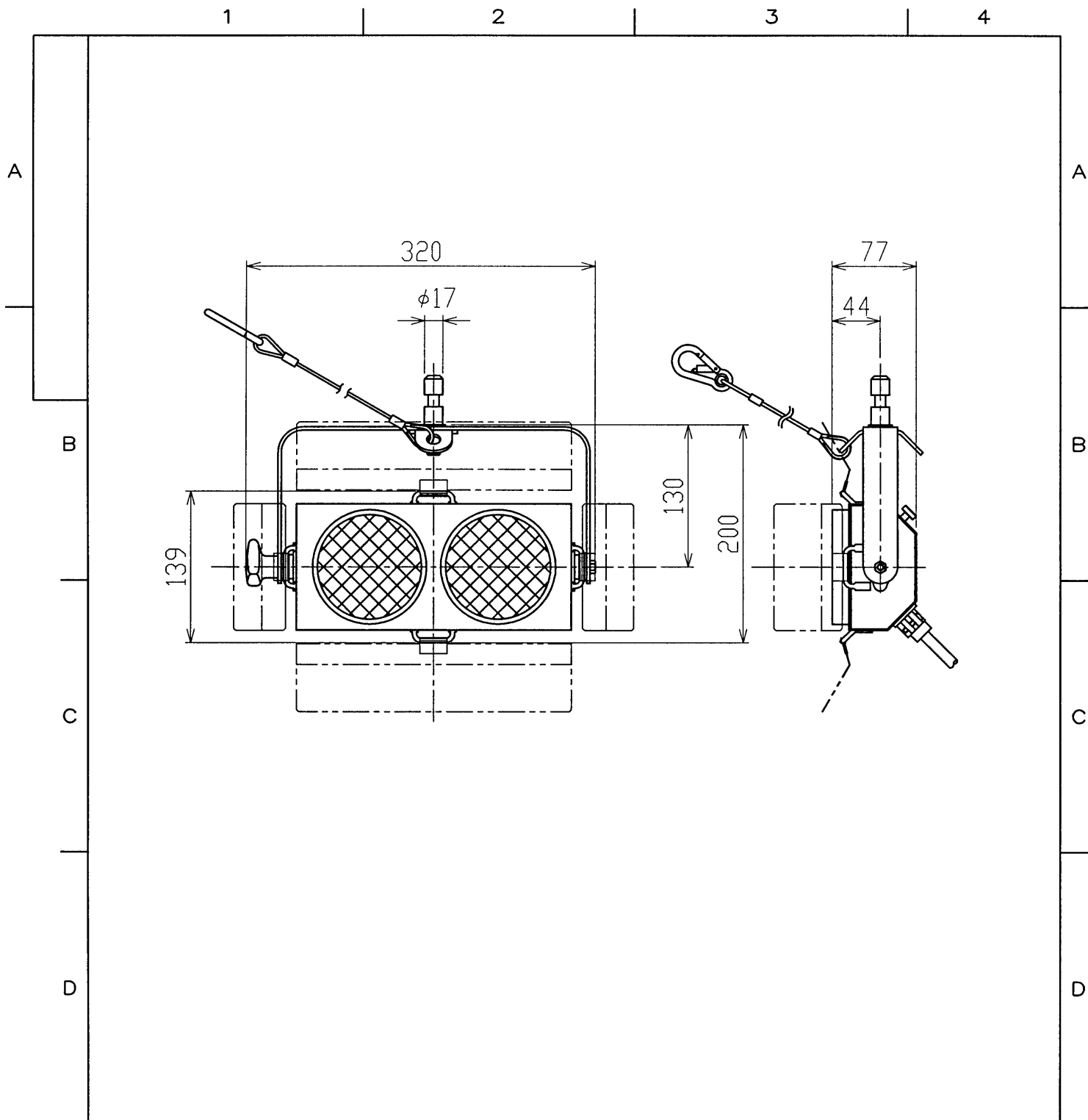



※施工上の注意とご使用上の注意はカタログ・取扱説明書をお読み下さい。



電 球 (別売品)	AL-PAR36Q-500W-MF,AL-PAR36Q-500W-NS	電源コード	2PNCT 2mm ² ×3芯×2m
	AL-JP100V500WC-3N,AL-JP100V500WC-3W	プラグ仕様	AL-C-20P
	AL-BPNS-6-50	質 量	2.8kg (バンドア付)
	(使用電球本数 2本)	付 属 品	バンドア
ソケット	ネジ端子		
レ ン ズ			
材 質	アルミニウム合金	落下防止ワイヤ	φ2.5×400
外 装	黒半艶耐熱焼付塗装		
	承認 APPROVED BY	検閲 CHECKED BY	担当 DRAWN BY
	北田	白井	前田美
			
	尺 度 SCALE 1/5 単 位 UNITS mm		
	TOSHIBA 東芝ライテック株式会社 <small>TOSHIBA LIGHTING & TECHNOLOGY CORP.</small>		名称 TITLE ミニブルートライト2灯 形名 MODEL AL-MB-2 商品コード CODE NO. 548 11003 図面番号 DRAWING NO. P-CDA-00007-E21Z7-0006-0
修 正 REVISION No.	2		

1

2

3

4