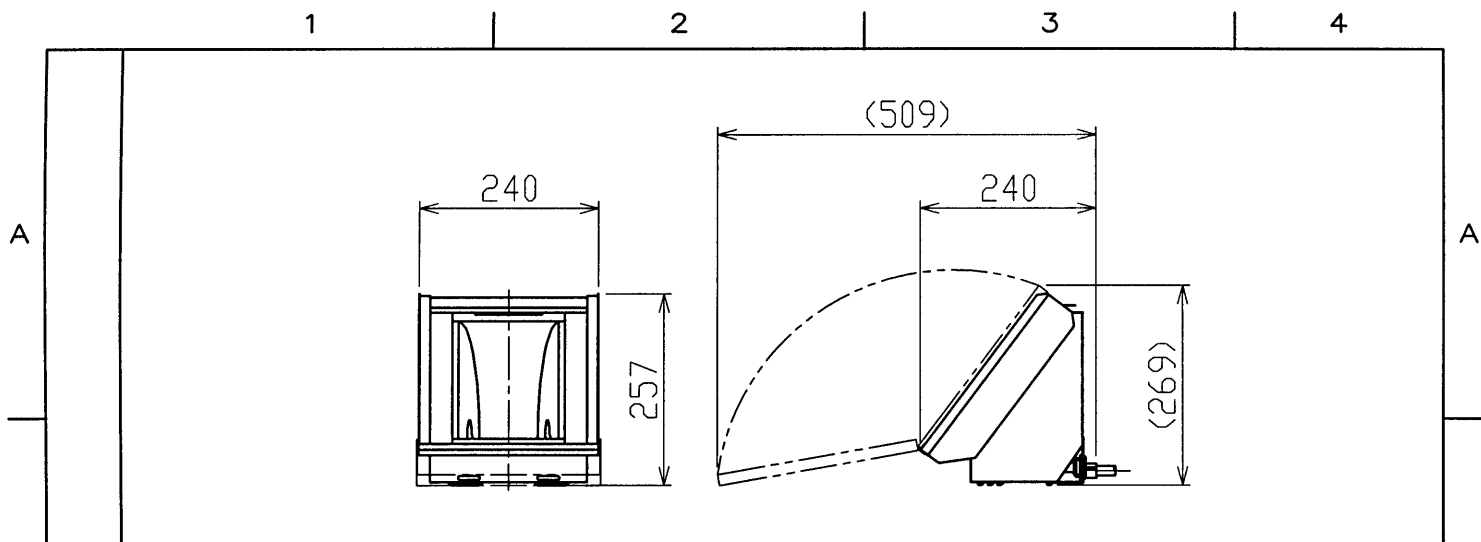
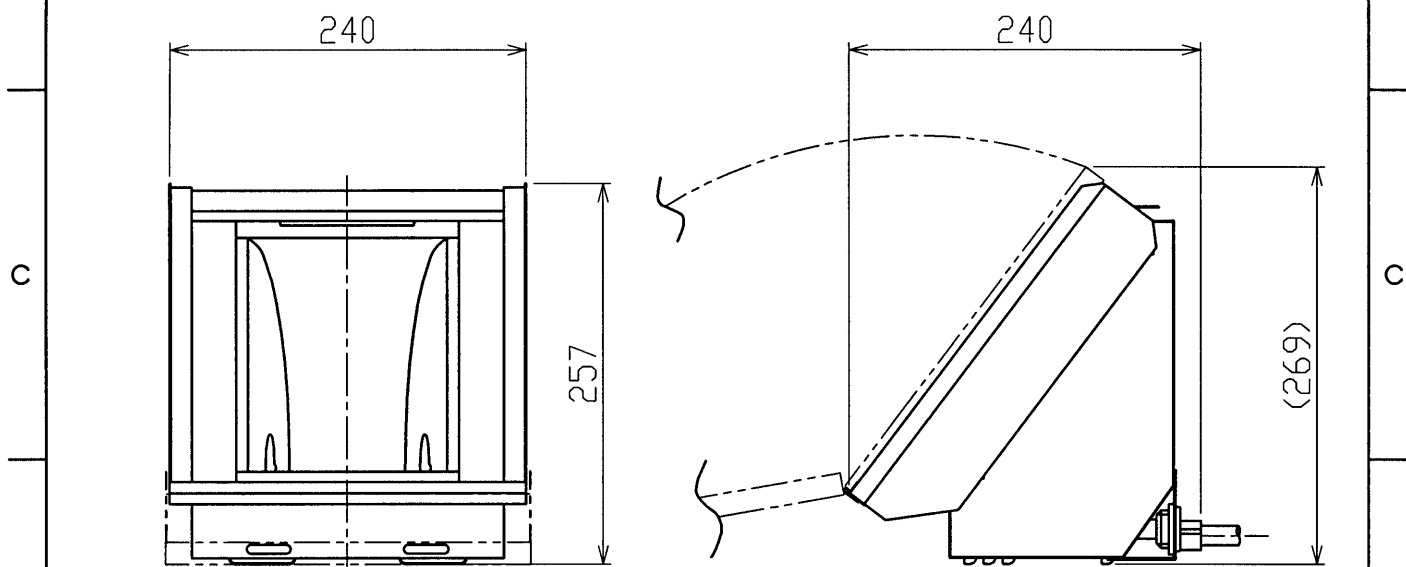


※施工上の注意とご使用上の注意はカタログ・取扱説明書をお読み下さい。



全体図 尺度=1/10



電 球 (別売品)	AL-J100V-300WF,AL-J100V-500WF	電源コード	2PNCT 5.5mm ² ×3芯×0.5m (2本)
	AL-JP100V-500WCLF,AL-JP100V-750WCF	プラグ仕様	AL-C-30P/AL-C-30B (各1個)
	AL-JP100V-750WBF,AL-JP100V-1000WCF	質 量	2.9kg
	AL-JP100V-1000WBF,AL-BR-15-32F	付 属 品	フィルタホルダ(スチール) 236×265: AL-UHQ-10-2-6
ソケット	R7S-BⅢ型		
レ ン ス			
材 質	薄鋼板		落下防止ワイヤ
外 装	黒半艶耐熱焼付塗装		

F	承認 APPROVED BY	検図 CHECKED BY	担当 DRAWN BY	 尺 度 SCALE 1/5 単 位 UNITS mm	名称 TITLE
	北田	白井	前田美		□アーホリゾンライト(蓋付)
F	TOSHIBA 東芝ライテック株式会社 TOSHIBA LIGHTING & TECHNOLOGY CORP.				形名 MODEL
					AL-LHQ-10-2
F	修正 REVISION No. 2				商品コード CODE NO.
					548 11406
					図面番号 DRAWING NO.
					P-CDA-00011-E2357-0036-0