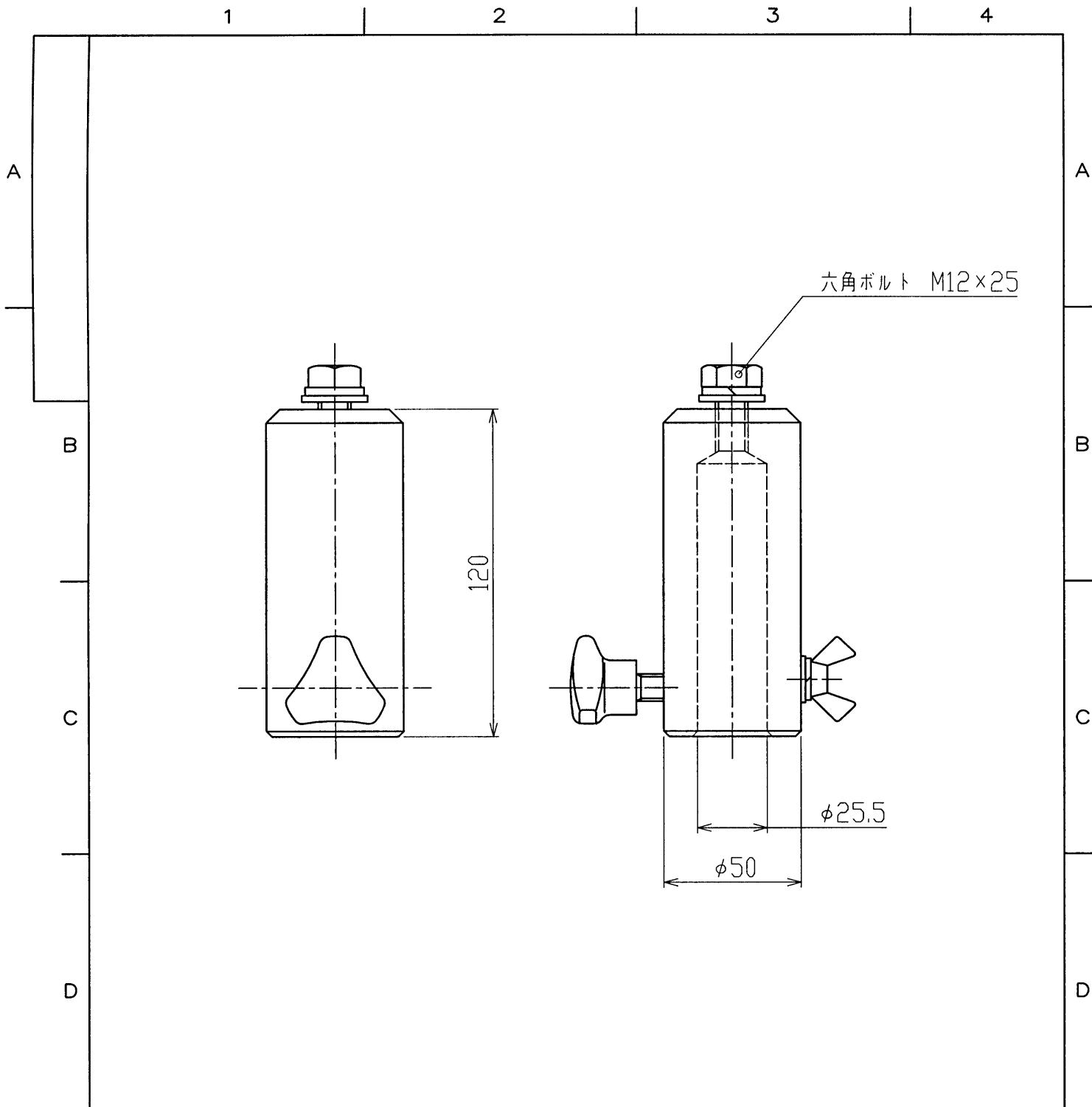
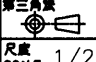


※施工上の注意とご使用上の注意はカタログ・取扱説明書をお読み下さい。



電 球 (別売品)	電源コード	
	プラグ仕様	
	質 量	1.5kg
	付 属 品	
ソケット		
レ ン ス		
材 質	鋼材	落下防止ワイヤ
外 装	黒クロメート	

承認 APPROVED BY	検図 CHECKED BY	担当 DRAWN BY	 第三角法 尺 寸 SCALE 1/2 単 位 UNITS mm	名称 TITLE	
				北田 白井 前田美 $\phi 25$ ダボ受金具	
TOSHIBA 東芝ライテック株式会社 TOSHIBA LIGHTING & TECHNOLOGY CORP.			形名 MODEL		AL-JH-S25 商品コード CODE NO. 548 21006
			修正 REVISION No. 2		
			図面番号 DRAWING NO.		P-CDA-00051-E2627-0020-0