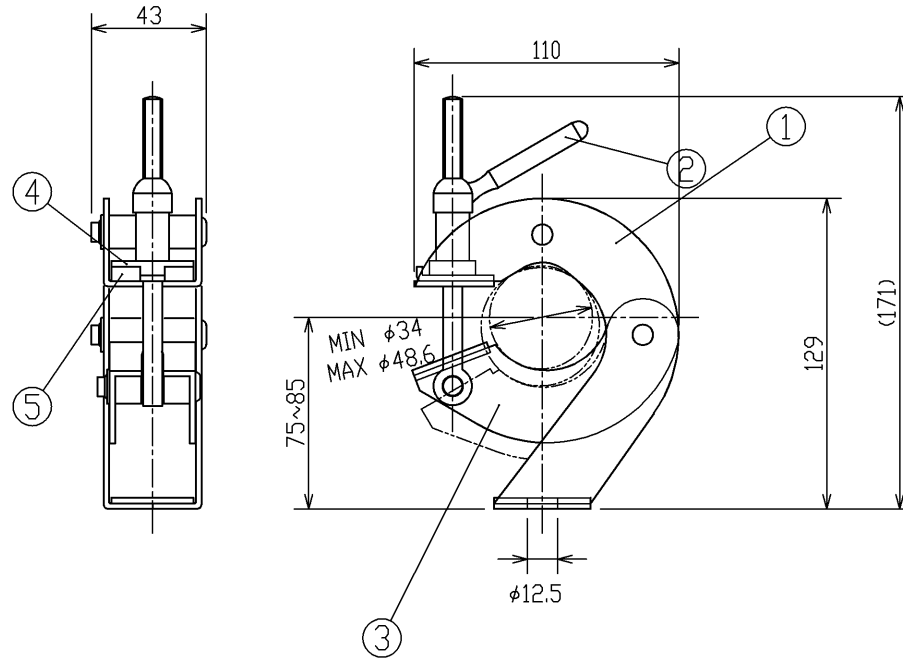


(2006.04, 003) 2022.05. 003

部番 PART NO.	部 品 名 DESCRIPTION	個数 REQ.	材 質 MATERIAL	摘 要 SPECIFICATION
1	ハンガー本体	1	SPC (鋼板)	黒クロメートめっき
2	クランプナットレバー	1	炭素鋼材	黒クロメートめっき
3	パイプ押え金具	1	SPC (鋼板)	黒クロメートめっき
4	締付座	1	SS (圧延鋼材)	黒クロメートめっき
5	締付座受	1	SPC (鋼板)	黒クロメートめっき

商品コード	548 21008
質量 (kg)	0,81
許容吊下げ質量 (kg)	50
適合パイプ径 (mm)	φ34~φ48,6



△ 警告

- ・ 演出空間用の取付機材です。演出空間の用途以外には、使用しないでください。一般用の取付機材として使用する製品ではありません。
- ・ 照明器具、照明機材の質量に見合った取付機材を使用してください。取付機材の選定を間違えると落下し、物的損害・けがの原因となります。
- ・ 取付機材の取扱い、取り付け・設置は、取扱説明書に従って正しく確実に行ってください。間違った取扱い、取り付け・設置を行いますと、感電・火災・落下などの原因となります。
- ・ 振動の激しい場所、常時振動がある場所への取り付け・設置は行わないでください。落下し、物的損害・けがの原因となります。

屋内用

承認 APPROVED BY 尾崎	担当 CHARGED BY 中川	名 称 TITLE φ50自在ハンガ	
TOSHIBA 東芝ライテック株式会社 Toshiba Lighting & Technology Corporation		形 名 MODEL NO. AL-JH-50	図面番号 DRAWING NO. AA2022-50464-01
		第三角法 3RD ANGLE PROJECTION	

日本国内専用 (Use only in Japan)