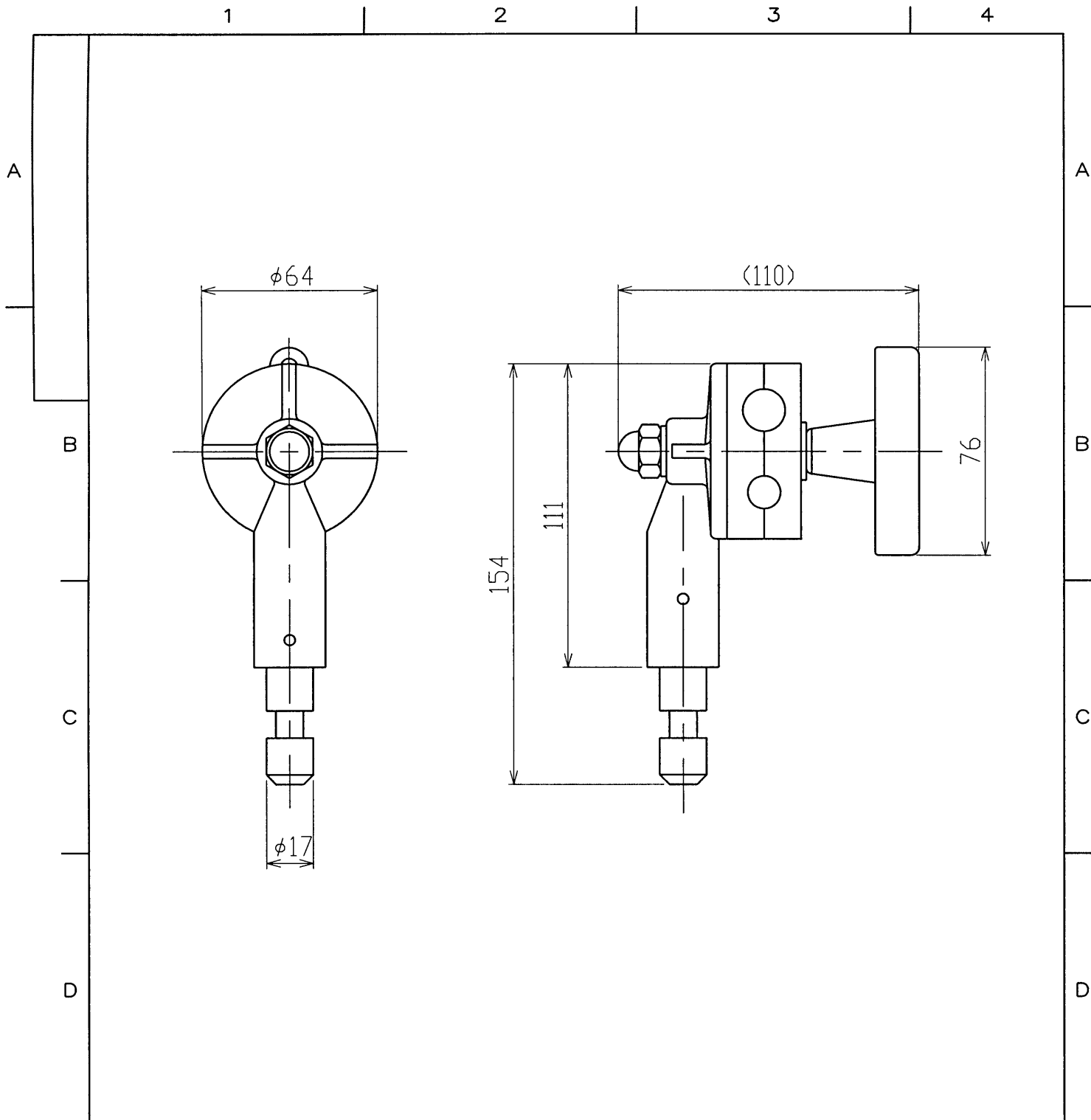
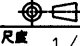


※施工上の注意とご使用上の注意はカタログ・取扱説明書をお読み下さい。



| | | |
|--------------|-------------------------------|----------|
| 電 球 (別売品) | 電源コード | |
| | プラグ仕様 | |
| | 質 量 | 0.53kg |
| | 付 属 品 | |
| ソケット | | |
| レ ン ズ | | |
| 材 質 | アルミニウム合金鋳物、鋼棒 | 落下防止フイヤー |
| 外 装 | アルミニウム合金鋳物部：塗装なし、鋼棒部：クロメートメッキ | |

| | | | | | | |
|--------------------|---|---------------|-------------|---|--------------------------|-----------------|
| 修 正 REVISION No. 1 | 承認 APPROVED BY | 検閲 CHECKED BY | 担当 DRAWN BY |  第三角法 尺 庫 SCALE 1/2 単 位 UNITS mm | 名称 TITLE | アームホルダ2-714 |
| | 北田 | 白井 | 前田美 | | 形名 MODEL | AL-HOLDER-2-714 |
| | TOSHIBA 東芝ライテック株式会社 TOSHIBA LIGHTING & TECHNOLOGY CORP. | | | | 商品コード CODE NO. | 548 24129 |
| 図面番号 DRAWING NO. | | | | | P-CDA-00052-E2607-0001-0 | |