

※施工上の注意とご使用上の注意はカタログ・取扱説明書をお読み下さい。

1 2 3 4

A

A

B

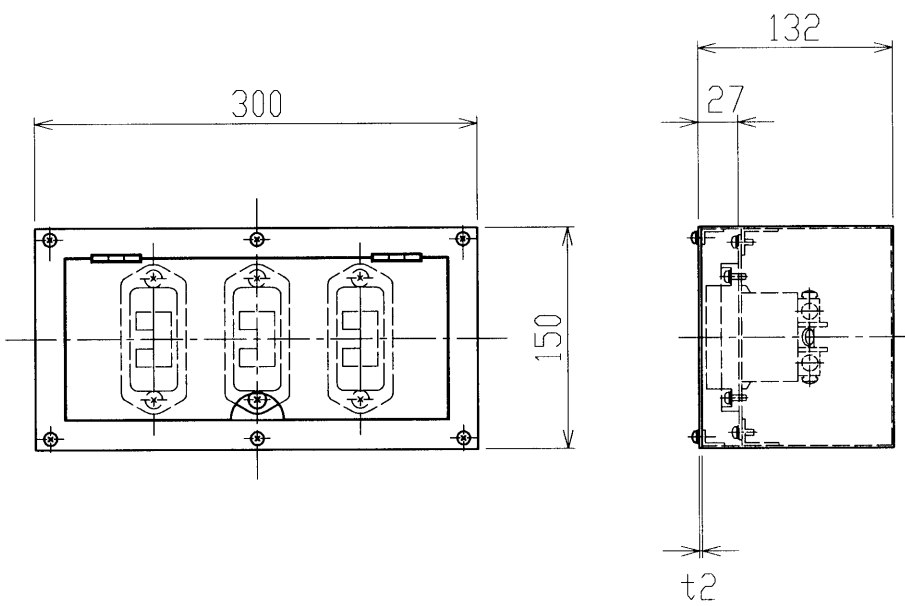
B

C

C

D

D



E	材 質	薄鋼板	外 装	メラミン焼付塗装 (N3)	
	コネクタ仕様	C-60C×3ヶ口	質 量		
	蓋 仕 様	付	付 属 品		
	アース端子	付			
F	承認 APPROVED BY	北田	検図 CHECKED BY	遠山	
			担当 DRAWN BY	前田美	
			第三角法		
			尺 度 SCALE	1/5	
		単 位 UNITS	mm	名 称 TITLE	ウォールBOX露出蓋付C60×3口
		TOSHIBA 東芝ライテック株式会社 TOSHIBA LIGHTING & TECHNOLOGY CORP.		形名 MODEL	AL-GC631
				商品コード CODE NO.	753 22155
	修 正 REVISION No.	4	図面番号 DRAWING NO.		P-CDA-00047-E2B37-0045-0

1 2 3 4