

※施工上の注意とご使用上の注意はカタログ・取扱説明書をお読み下さい。

1 2 3 4

A

A

B

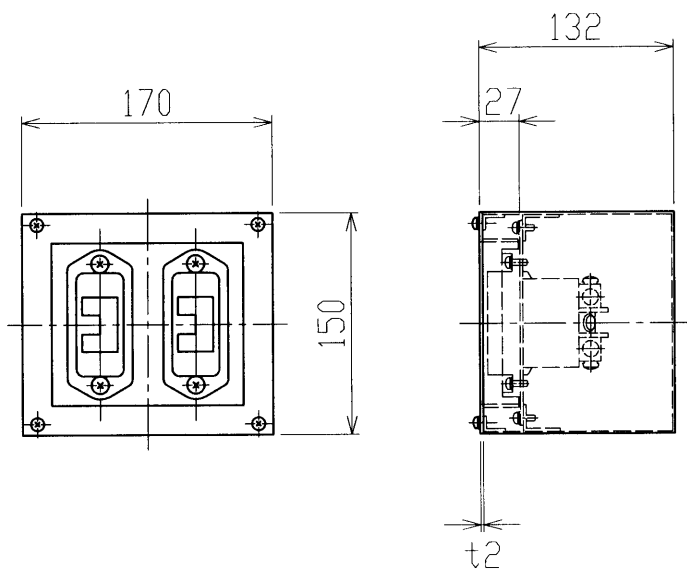
B

C

C

D

D



E

E

F

F

材 質	薄銅板	外 装	メラミン焼付塗装 (N3)
コネクタ仕様	C-60C×2ヶ口	質 量	
蓋 仕 様	無	付 属 品	
アース端子	付		
	承認 APPROVED BY	検図 CHECKED BY	担当 DRAWN BY
	北田	遠山	前田美
			第三角法 SCALE 1/5 単位 UNITS mm
	名称 TITLE		ウォールBOX露出蓋無C60×2口
	形名 MODEL		AL-GC622
	商品コード CODE NO.		753 22151
修正 REVISION No.	3	図面番号 DRAWING NO. P-CDA-00047-E2B37-0042-0	
TOSHIBA 東芝ライテック株式会社 TOSHIBA LIGHTING & TECHNOLOGY CORP.			

1

2

3

4