

※施工上の注意とご使用上の注意はカタログ・取扱説明書をお読み下さい。

1 2 3 4

A

A

B

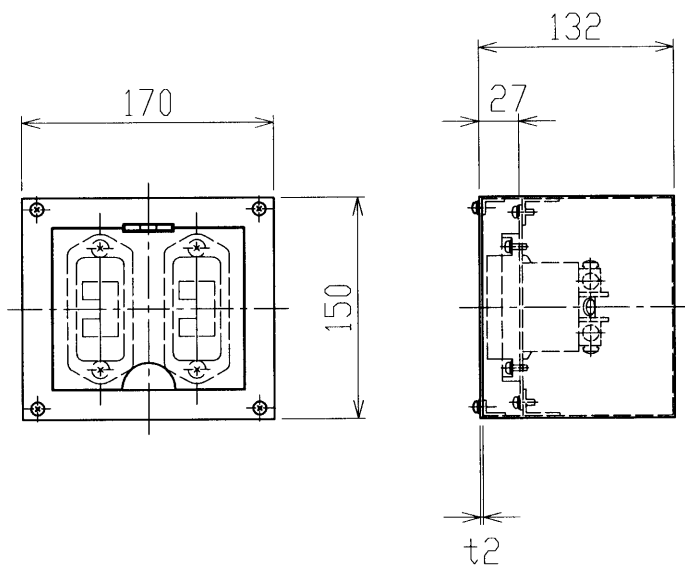
B

C

C

D

D




E

E

材 質	薄銅板	外 装	メラミン焼付塗装 (N3)
コネクタ仕様	C-60C×2ヶ口	質 量	
蓋 仕 様	付	付 属 品	
アース端子	付		

F

F

承認 APPROVED BY		検図 CHECKED BY		担当 DRAWN BY		 第三角法 尺 度 SCALE 1/5 単 位 UNITS mm	名称 TITLE
北田		遠山		前田美			ウォールBOX露出蓋付C60×2口
							形名 MODEL
							AL-GC621
							商品コード CODE NO.
							753 22150
修正 REVISION No. 4							図面番号 DRAWING NO.
TOSHIBA 東芝ライテック株式会社 TOSHIBA LIGHTING & TECHNOLOGY CORP.							P-CDA-00047-E2B37-0041-0

1

2

3

4