

※施工上の注意とご使用上の注意はカタログ・取扱説明書をお読み下さい。

1 2 3 4

A

A

B

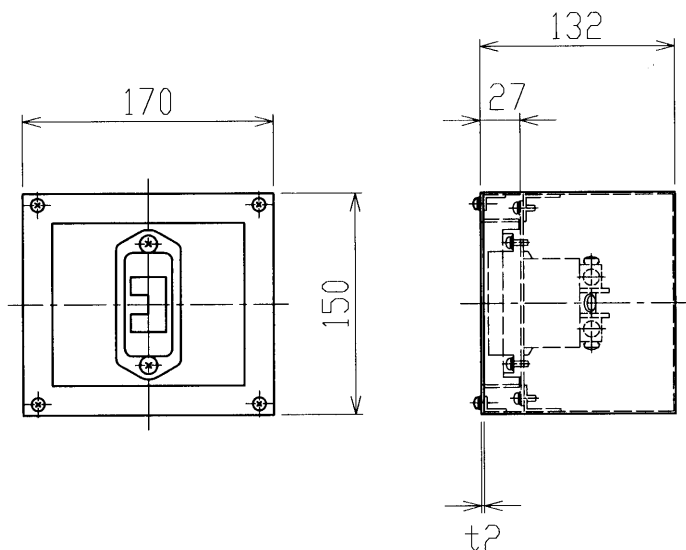
B

C

C

D

D



E

E

材 質	薄鋼板	外 装	メラミン焼付塗装 (N3)
コネクタ仕様	C-60C×1ヶ口	質 量	
蓋 仕 様	無	付 属 品	
アース端子	付		

F

F

承認 APPROVED BY	検閲 CHECKED BY	担当 DRAWN BY	第三角法	名称 TITLE
北田	遠山	前田美		ウォールBOX露出蓋無C60×1口
			尺 度 SCALE 1/5	形名 MODEL
			単 位 UNITS mm	AL-GC612
				商品コード CODE NO.
				753 22146
修正 REVISION No.	3	TOSHIBA 東芝ライテック株式会社 TOSHIBA LIGHTING & TECHNOLOGY CORP.		図面番号 DRAWING NO.
				P-CDA-00047-E2B37-0038-0

1 2 3 4