

※施工上の注意とご使用上の注意はカタログ・取扱説明書をお読み下さい。

1 2 3 4

A

A

B

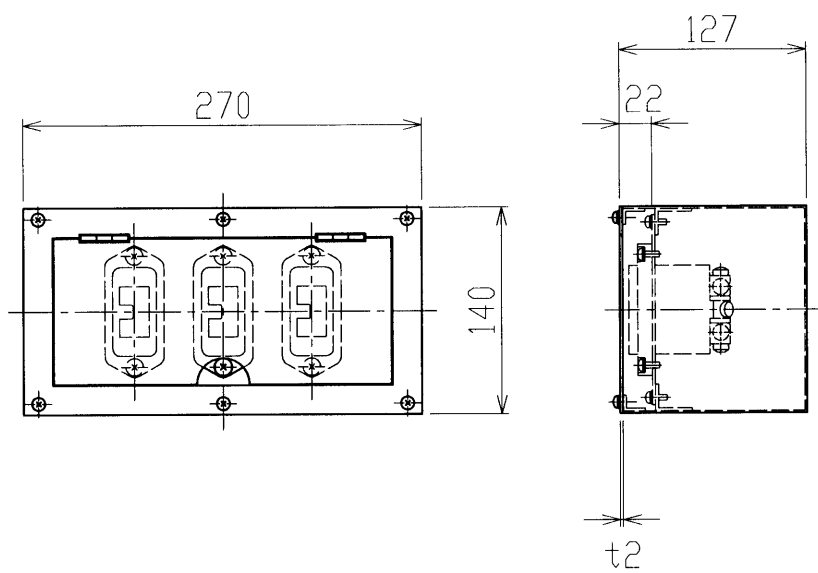
B

C

C

D

D



E	材 質	薄鋼板	外 装	メラミン焼付塗装 (N3)
	コソット仕様	C-30C×3ヶ口	質 量	
	蓋 仕 様	付	付 属 品	
	アース端子	付		
F	承認 APPROVED BY	北田	検図 CHECKED BY	遠山
			担当 DRAWN BY	前田美
			第三角法	名称 TITLE
			尺 度 SCALE 1/5	ウォールBOX露出蓋付C30×3口
		単 位 UNITS mm	形名 MODEL	
			AL-GC331-531	
			商品コード CODE NO.	
			753 22135	
			図面番号 DRAWING NO.	
			P-CDA-00047-E2B37-0029-0	
	修正 REVISION No.	4	TOSHIBA 東芝ライテック株式会社 TOSHIBA LIGHTING & TECHNOLOGY CORP.	

1 2 3 4