

※施工上の注意とご使用上の注意はカタログ・取扱説明書をお読み下さい。

1 2 3 4

A

A

B

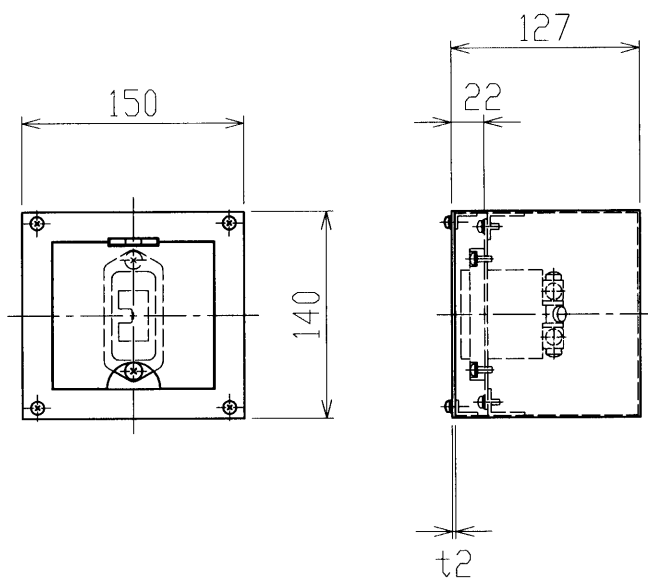
B

C

C

D

D



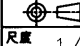
E

E

材 質	薄鋼板	外 装	メラミン焼付塗装 (N3)
コンセント仕様	C-30C×1ヶ口	質 量	
蓋仕様付		付 属 品	
アース端子付			

F

F

承認 APPROVED BY	北田	検図 CHECKED BY	遠山	担当 DRAWN BY	前田美	第三角法 	名称 TITLE	ウォールBOX露出蓋付C30×1口	
						尺 寸 SCALE	1/5	形名 MODEL	AL-GC311-511
						単 位 UNITS	mm	商品コード CODE NO.	753 22125
修正 REVISION No.	4	TOSHIBA 東芝ライテック株式会社 TOSHIBA LIGHTING & TECHNOLOGY CORP.				図面番号 DRAWING NO.		P-CDA-00047-E2B37-0021-0	

1 2 3 4