

※施工上の注意とご使用上の注意はカタログ・取扱説明書をお読み下さい。

1 2 3 4

A

A

B

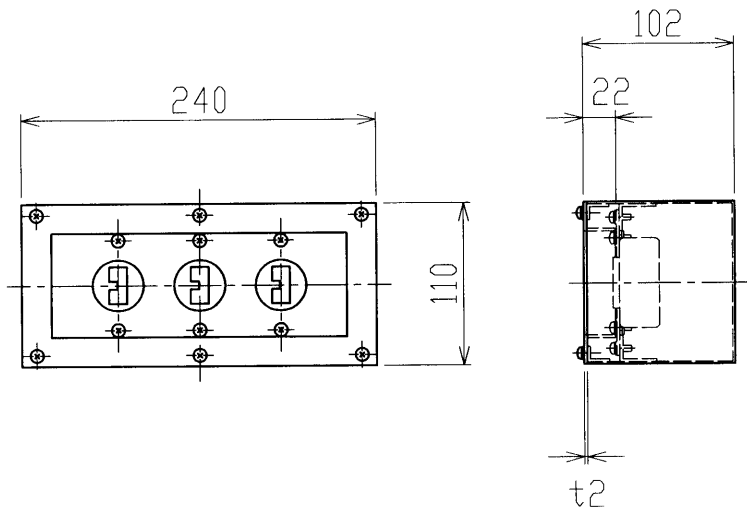
B

C

C

D

D



E

E

F

F

材 質	薄銅板	外 装	メラミン焼付塗装 (N3)
コンセント仕様	C-20C×3ヶ口	質 量	
蓋 仕 様	無	付 属 品	
アース端子	付		
承認 APPROVED BY	北田	検閲 CHECKED BY	遠山
		担当 DRAWN BY	前田美
		第三角法	名称 TITLE
		尺 庫	ウォールBOX露出蓋無C20×3口
		SCALE 1/5	形名 MODEL
		単位	AL-GC232-432
		UNITS mm	商品コード CODE NO.
			753 22112
修正 REVISION No.	3	図面番号 DRAWING NO.	
		P-CDA-00047-E2B37-0010-0	
TOSHIBA		東芝ライテック株式会社	
TOSHIBA LIGHTING & TECHNOLOGY CORP.			

1 2 3 4