

※施工上の注意とご使用上の注意はカタログ・取扱説明書をお読み下さい。

1 2 3 4

A

A

B

B

C

C

D

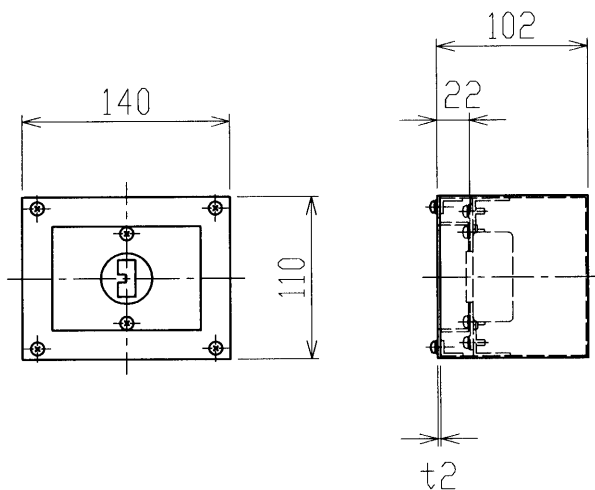
D

E

E

F

F



材 質	薄鋼板	外 装	メラミン焼付塗装 (N3)
コネクタ仕様	C-20C×1ヶ口	質 量	
蓋仕様	無	付 属 品	
アース端子	付		

承認 APPROVED BY	検図 CHECKED BY	担当 DRAWN BY	第三角法 R 尺庫 SCALE 1/5 単位 UNITS mm	名称 TITLE ウォールBOX露出蓋無C20×1口
北田	遠山	前田美		形名 MODEL AL-GC212-412
<b>TOSHIBA</b> <b>東芝ライテック株式会社</b> TOSHIBA LIGHTING & TECHNOLOGY CORP.				商品コード CODE NO. 753 22102
				図面番号 DRAWING NO. P-CDA-00047-E2B37-0002-0
修正 REVISION No. 3				

1 2 3 4