

※施工上の注意とご使用上の注意はカタログ・取扱説明書をお読み下さい。

1 2 3 4

A

A

B

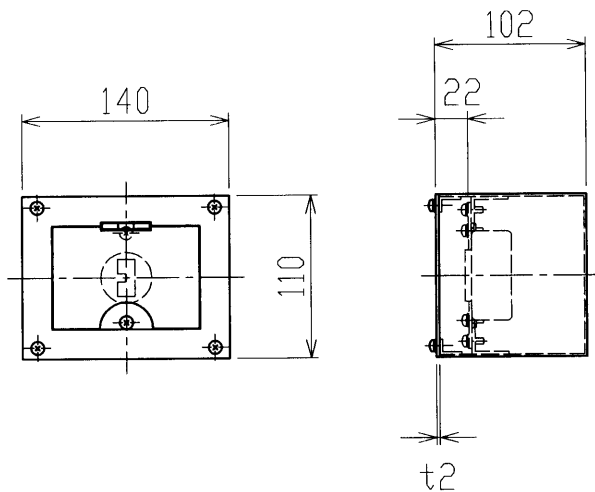
B

C

C

D

D



E	材 質	薄鋼板	外 装	メラミン焼付塗装 (N3)
	コネクタ仕様	C-20C×1ヶ口	質 量	
	蓋仕様	付	付 属 品	
	アース端子	付		
F	承認 APPROVED BY	北田	検図 CHECKED BY	遠山
	担当 DRAWN BY	前田美	第三角法	
	尺 庫 SCALE	1/5	単 位 UNITS	mm
	TOSHIBA 東芝ライテック株式会社 <small>TOSHIBA LIGHTING & TECHNOLOGY CORP.</small>			名称 TITLE ウォールBOX露出蓋付C20×1口 形名 MODEL AL-GC211-411 商品コード CODE NO. 753 22101 図面番号 DRAWING NO. P-CDA-00047-E2B37-0001-0
修正 REVISION No.		4		

1

2

3

4

E

F