

※施工上の注意とご使用上の注意はカタログ・取扱説明書をお読み下さい。

1 2 3 4

A

A

B

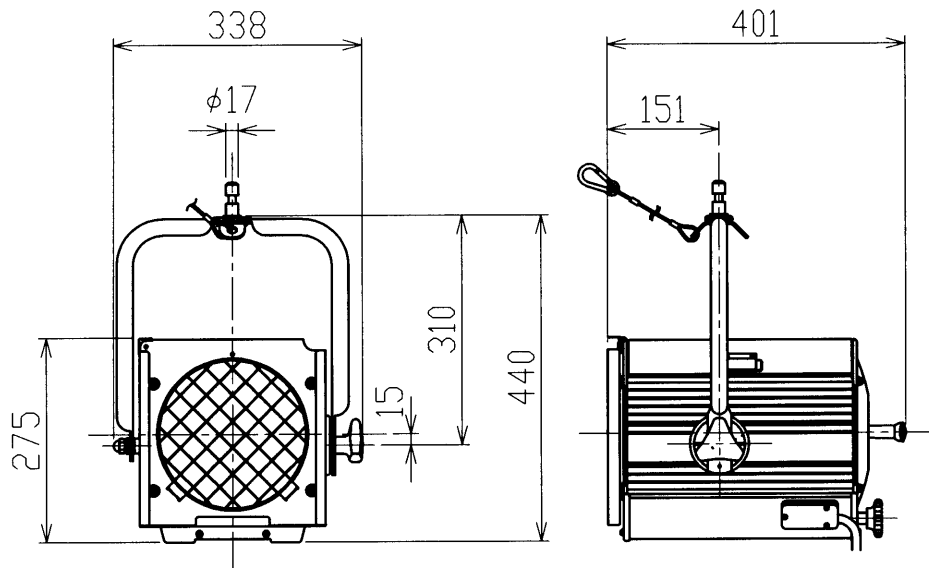
B

C

C

D

D



オプション

フィルタホルダ(超難燃ペーパー)246×246: AL-PAPERHOLDER-8-2
横入れフィルタホルダ枠: AL-AQS/AQF-FH-AD
カラーホイル(色数: 4): CW-8

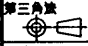
電 球 (別売品)	AL-GSR-10-30L-7DK	電源コード	2PNCT 2mm ² ×3芯×1.5m
	AL-GSR-10-32L-7DK	プラグ仕様	C-20P
	AL-GSR-15-30L	質 量	6.0kg
	AL-GSR-15-32L	付 属 品	フィルタホルダ(スチール)245×245: AL-FILTER-HOLDER-8
ソケット	AL-SOCKET-G22-AL2		
レ ン ズ	フレネルレンズ D=203 f=175: AL-LENS-8-F-8-S		
材 質	アルミニウム合金、薄鋼板、耐熱樹脂	落下防止ワイヤ	φ3×400
外 装	黒2分艶耐熱焼付塗装		

E

E

F

F

承認 APPROVED BY		検閲 CHECKED BY		担当 DRAWN BY		 第三角法 尺 度 SCALE 1/10 単 位 UNITS mm	名称 TITLE	
北田		遠山		前田美			1.5kW8型フレネルレンズスポットライト	
TOSHIBA 東芝ライテック株式会社 TOSHIBA LIGHTING & TECHNOLOGY CORP.							形名 MODEL	
							AL-AQF-15R-2	
修正 REVISION No. 3							商品コード CODE NO.	
							548 11712	
P-CDA-00002-E2117-0014-0							図面番号 DRAWING NO.	
							P-CDA-00002-E2117-0014-0	

1 2 3 4

<生産完了 2009年04月01日>