

※施工上の注意とご使用上の注意はカタログ・取扱説明書をお読み下さい。

1 2 3 4

A

A

B

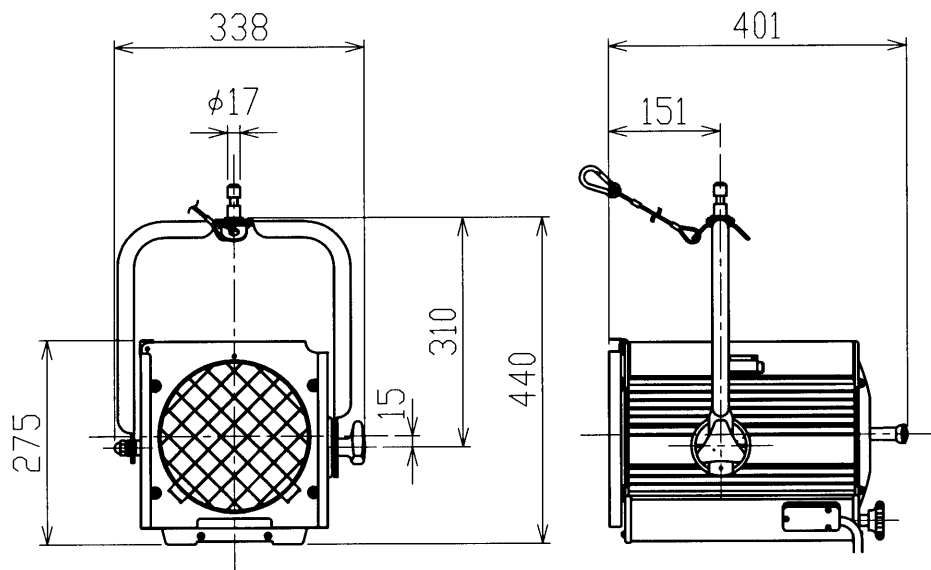
B

C

C

D

D



オプション

| |
|---|
| フィルタホルダ(超難燃ペーパー)246×246: AL-PAPERHOLDER-8-2 |
| 横入れフィルタホルダ枠: AL-AQS/AQF-FH-AD |
| カラーホイール(色数: 4): CW-8 |

| | | | |
|--------------|--------------------------------------|---------|--|
| 電 球 (別売品) | AL-GSR-10-30L-7DK | 電源コード | 2PNCT 2mm ² ×3芯×1.5m |
| | AL-GSR-10-32L-7DK | プラグ仕様 | C-20P |
| | | 質 量 | 6.0kg |
| | | 付 属 品 | フィルタホルダ(スチール)245×245: AL-FILTER-HOLDER-8 |
| ソケット | AL-SOCKET-G22-AL2 | | |
| レ ン ズ | フレネルレンズ D=203 f=175: AL-LENS-8-F-8-S | | |
| 材 質 | アルミニウム合金、薄鋼板、耐熱樹脂 | 落下防止ワイヤ | φ3×400 |
| 外 装 | 黒2分艶耐熱焼付塗装 | | |

E

E

F

F

| | | | | |
|-----------------|---------------|---|--|--|
| 承認 APPROVED BY | 検図 CHECKED BY | 担当 DRAWN BY | 第三角法 尺 度 SCALE 1/10 単 位 UNITS mm | 名称 TITLE 1kW8型フレネルレンズスポットライト |
| 北田 | 遠山 | 前田美 | | 形名 MODEL AL-AQF-10R-2 |
| | | | | 商品コード CODE NO. 548 11718 |
| 修正 REVISION No. | 3 | TOSHIBA 東芝ライテック株式会社 TOSHIBA LIGHTING & TECHNOLOGY CORP. | | 図面番号 DRAWING NO. P-CDA-00002-E2117-0012-0 |

1 2 3 4

<生産完了 2009年02月24日>