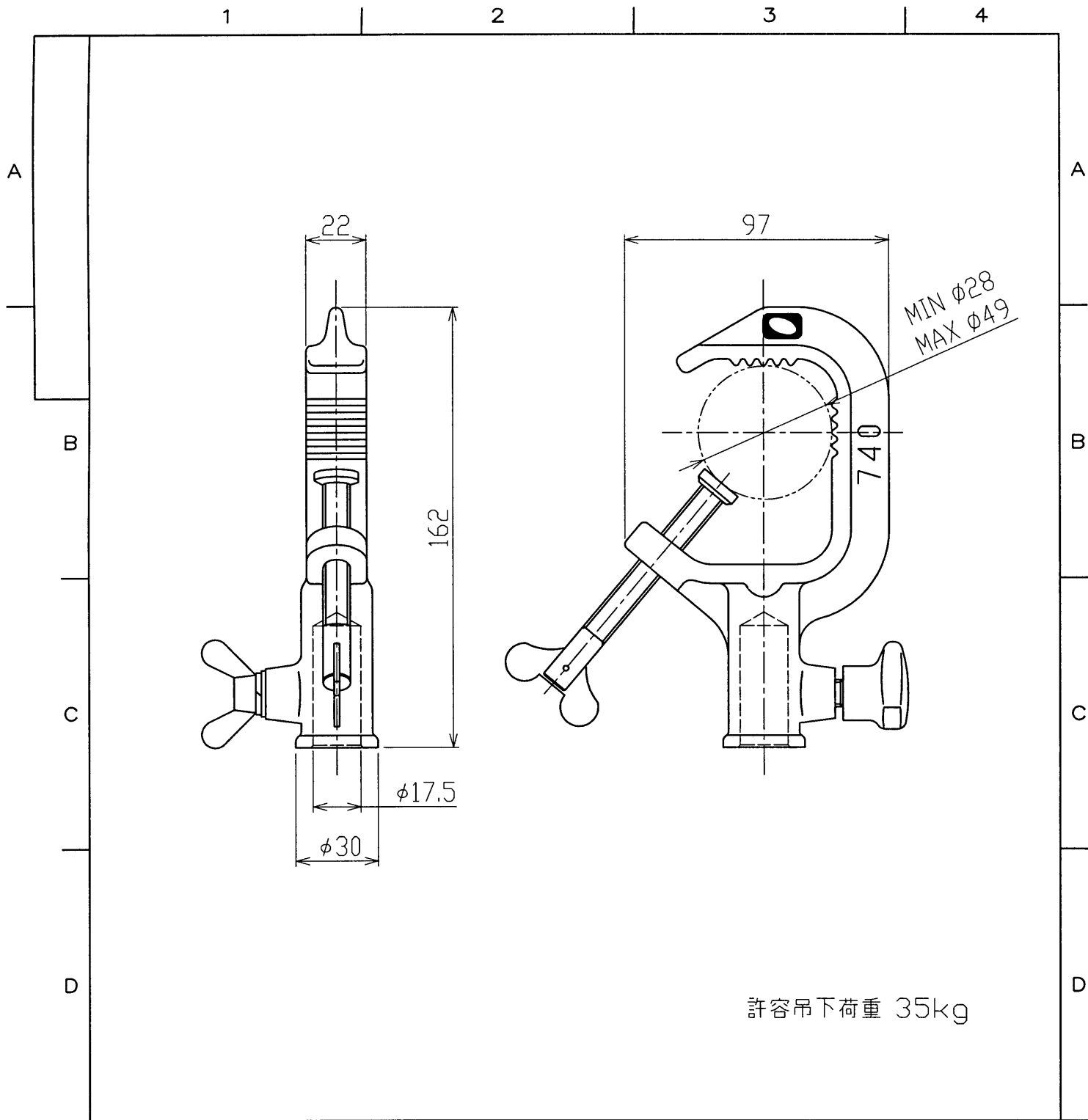


※施工上の注意とご使用上の注意はカタログ・取扱説明書をお読み下さい。



許容吊下荷重 35kg

電 球 (別売品)	電源コード								
	プラグ仕様								
	質 量	0.73kg							
	付 属 品								
ソケット									
レ ン ズ									
材 質	鋳鉄	落下防止ワイヤ							
外 装	アイボリー焼付塗装								
承認 APPROVED BY		北田	検図 CHECKED BY	白井	担当 DRAWN BY	前田美	第三角法	名称 TITLE	740ハンガー (アイボリー)
							尺 庫	形名 MODEL	AL-7407-HANGER
							SCALE	商品コード CODE NO.	548 21017
							単 位	図面番号 DRAWING NO.	P-CDA-00051-E2627-0011-0
							UNITS	mm	
修正 REVISION No.		2		<b>TOSHIBA</b> <b>東芝ライテック株式会社</b> TOSHIBA LIGHTING & TECHNOLOGY CORP.					

<生産完了 2020年11月25日>