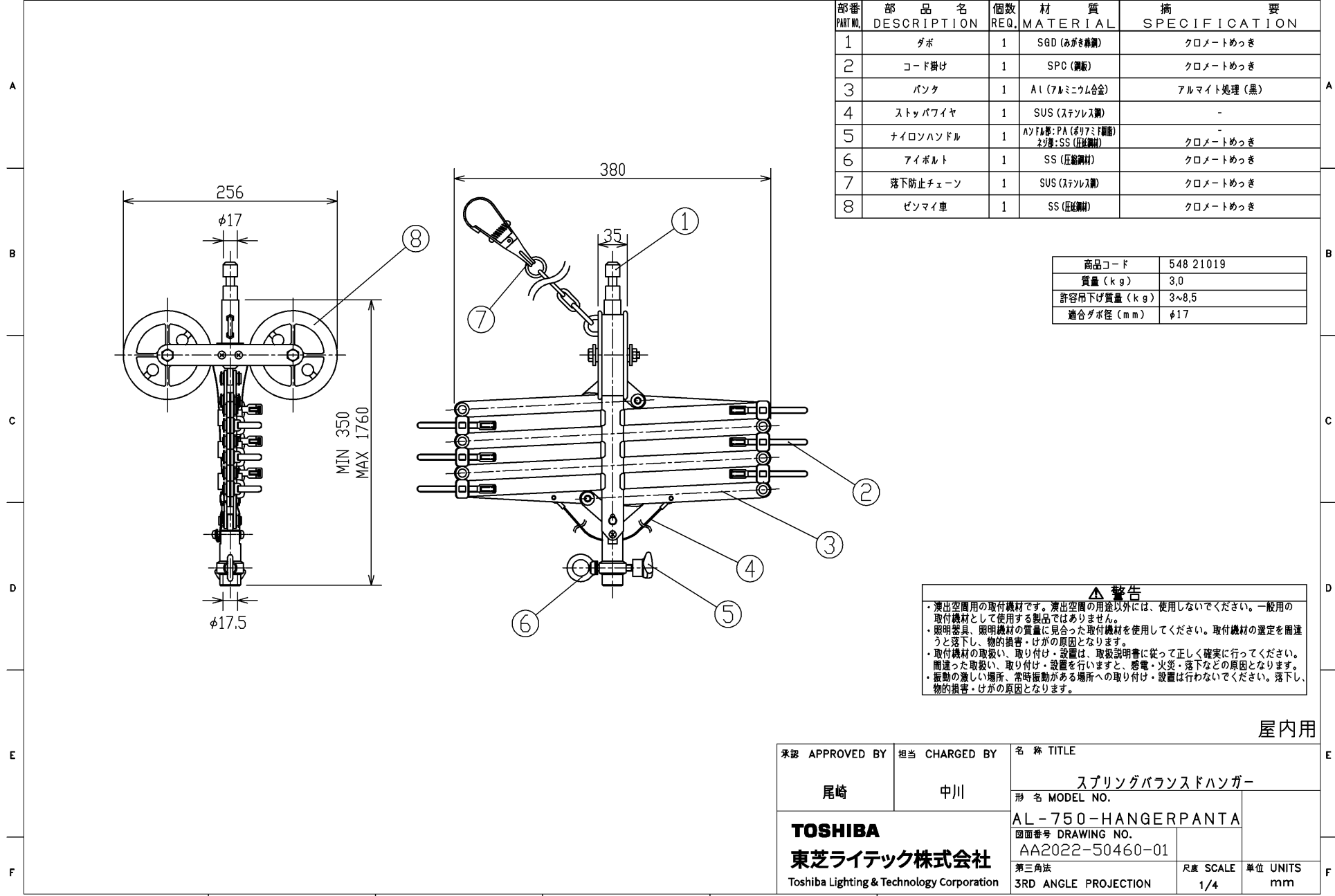


(2006.04. 003) 2022.05. 003



部番 PART NO.	部 品 名 DESCRIPTION	個数 REQ.	材 質 MATERIAL	摘 要 SPECIFICATION
1	ダボ	1	SGD (みがき鋼線)	クロメートめっき
2	コード掛け	1	SPC (鋼板)	クロメートめっき
3	パンタ	1	Al (アルミニウム合金)	アルマイト処理 (黒)
4	ストップワイヤ	1	SUS (ステンレス鋼)	-
5	ナイロンハンドル	1	ナイロン:PA (ポリアミド樹脂) ボルト:SS (圧延鋼材)	クロメートめっき
6	アイボルト	1	SS (圧延鋼材)	クロメートめっき
7	落下防止チェーン	1	SUS (ステンレス鋼)	クロメートめっき
8	ピンマイ車	1	SS (圧延鋼材)	クロメートめっき

商品コード	548 21019
質量 (kg)	3.0
許容吊下げ質量 (kg)	3~8.5
適合ダボ径 (mm)	φ17

**△ 警告**

- ・ 演習空間用の取付機材です。演習空間の用途以外には、使用しないでください。一般用の取付機材として使用する製品ではありません。
- ・ 照明器具、照明機材の質量に見合った取付機材を使用してください。取付機材の選定を間違えると落下し、物的損害・けがの原因となります。
- ・ 取付機材の取扱い、取り付け・設置は、取扱説明書に従って正しく確実に行ってください。間違った取扱い、取り付け・設置を行いますと、感電・火災・落下などの原因となります。
- ・ 振動の激しい場所、常時振動がある場所への取り付け・設置は行わないでください。落下し、物的損害・けがの原因となります。

屋内用

承認 APPROVED BY 尾崎	担当 CHARGED BY 中川	名 称 TITLE スプリングバランスドハンガー	
<b>TOSHIBA</b> <b>東芝ライテック株式会社</b> Toshiba Lighting & Technology Corporation		形 名 MODEL NO. AL-750-HANGERPANTA	図面番号 DRAWING NO. AA2022-50460-01
		第三角法 3RD ANGLE PROJECTION	

日本国内専用 (Use only in Japan)