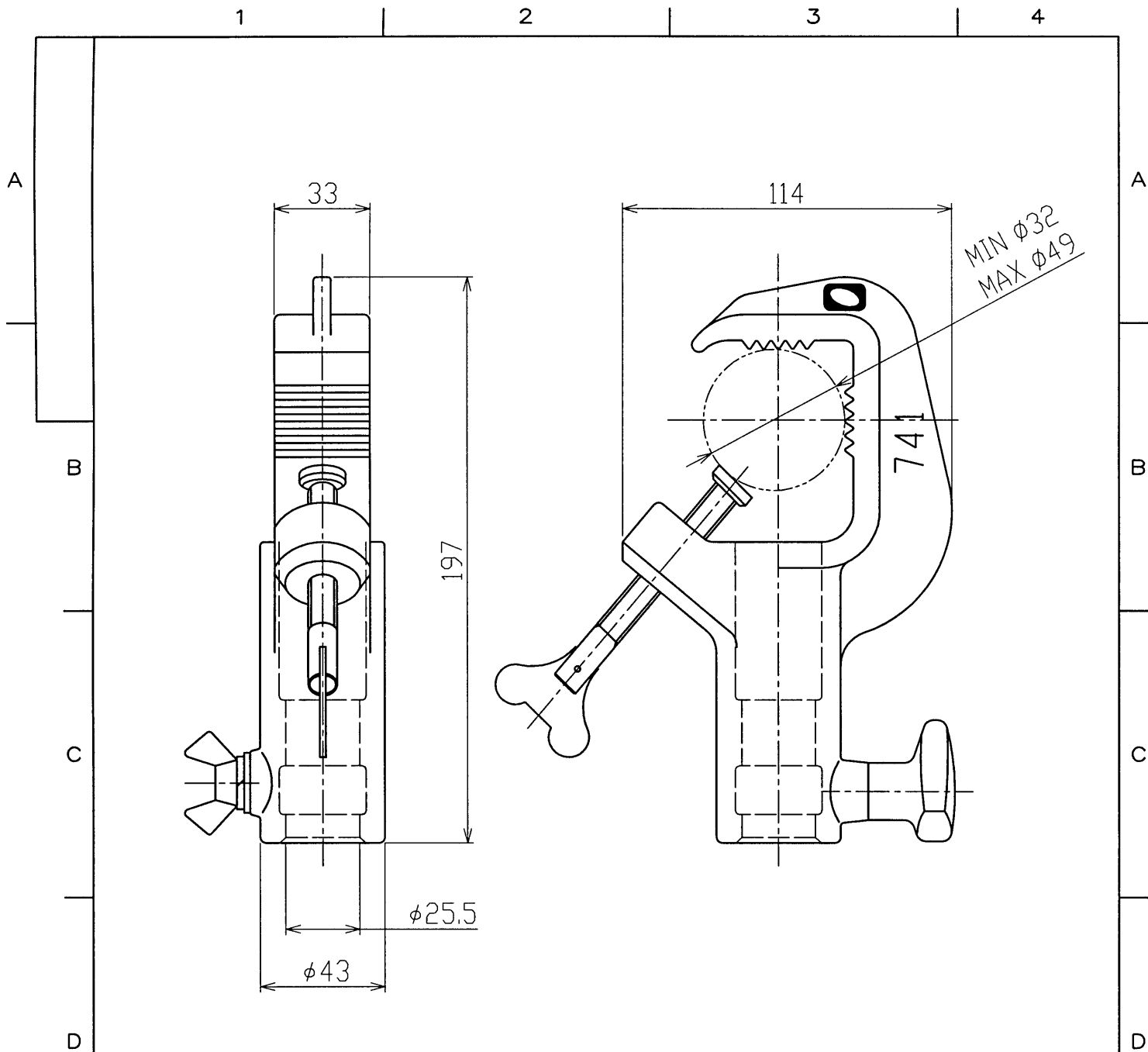


※施工上の注意とご使用上の注意はカタログ・取扱説明書をお読み下さい。



許容吊下荷重 60kg

E	電 球 (別売品)	電源コード			
		プラグ仕様			
		質 量 1.6kg			
		付 属 品			
E	ソケット				
	レ ン ズ				
F	材 質 鋳鉄	落下防止ワイヤー			
	外 装 黒半艶焼付塗装				
F		承認 APPROVED BY 北田	検図 CHECKED BY 白井	担当 DRAWN BY 前田美	第三角法 尺 庫 SCALE 1/2 単 位 UNITS mm
		TOSHIBA 東芝ライテック株式会社 TOSHIBA LIGHTING & TECHNOLOGY CORP.			名称 TITLE 741ハンガー
					形名 MODEL AL-741-HANGER
		商品コード CODE NO. 548 21013	図面番号 DRAWING NO. P-CDA-00051-E2627-0012-0		
	修正 REVISION No. 2				