

(2006.04. 003) 2023.03. 003

3

4

5

6

7

8

部番 PART NO.	部 品 名 DESCRIPTION	個数 REQ.	材 質 MATERIAL	摘 要 SPECIFICATION
1	器具固定ハンドル	1	ハンドル部:PA (ポリイミド系) ねじ部 :SS (ステンレス)	M10
2	脚台	1	FC (鉄粉物)	メフミン焼付塗装 (黒)
3	ゴム足	3	EPDMゴム	黒

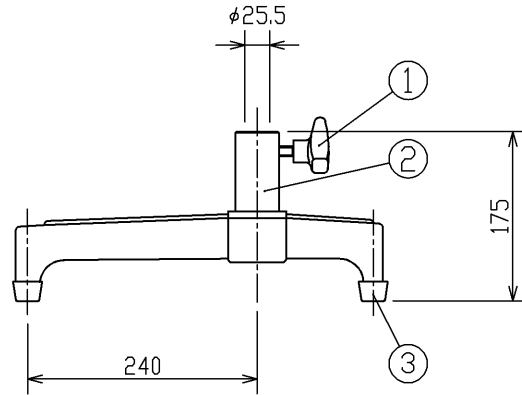
商品コード	548 20121
本体質量 (kg)	5.3
許容積載質量 (kg)	1段目 35
転倒性能クラス	クラス1

【使用上の注意】

- ・許容積載質量を超える器具を取付けないでください。
- ・使用前に取扱説明書をお読みください。

△ 警告

- ・演出空間用の機材です。演出空間の用途以外には、使用しないでください。一般用照明機材として使用する製品ではありません。
- ・機材の取扱い、設置は、取扱説明書に従って正しく確実に行ってください。間違った取扱い、設置を行いますと、転倒・落下などの原因となります。
- ・振動の激しい場所、常時振動がある場所への設置は行わないでください。落下し、物的損害・けがの原因となります。



屋内用

承認 APPROVED BY 尾崎	担当 CHARGED BY 楢	名 称 TITLE 5kクロススタンド	
TOSHIBA 東芝ライテック株式会社 Toshiba Lighting & Technology Corporation		形 名 MODEL NO. AL-150-3B-STAND	
		図面番号 DRAWING NO. AA2023-50173-01	
		第三角法 3RD ANGLE PROJECTION	尺度 SCALE 1/5

日本国内専用 (Use only in Japan)