

(2021.03.003) 2023.03.003

A

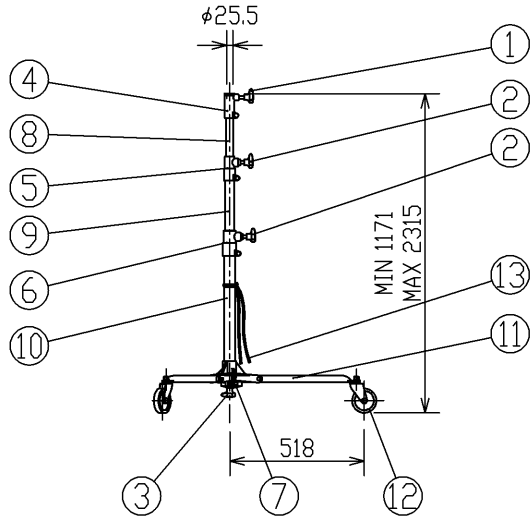
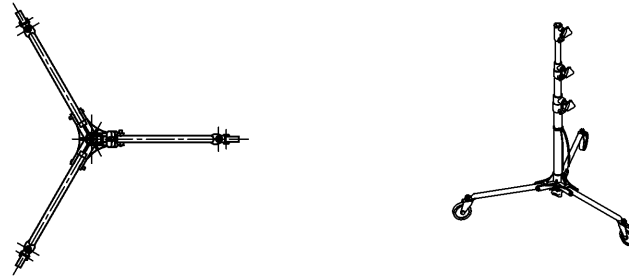
B

C

D

E

F



部番 PART NO.	部 品 名 DESCRIPTION	個数 REQ.	材 質 MATERIAL	摘 要 SPECIFICATION
1	器具固定ハンドル	1	ハンドル部:PA (ポリ7ミ樹脂) ねじ部 :SS (圧延鋼材)	M12
2	パイプ固定ハンドル	2	ハンドル部:PA (ポリ7ミ樹脂) ねじ部 :SS (圧延鋼材)	M12
3	横管押えハンドル	1	ハンドル部:PA (ポリ7ミ樹脂) ねじ部 :SS (圧延鋼材)	M12
4	上段締付け金具	1	AC (アルミ鋳物)	メッキ焼付塗装 (黒)
5	中段締付け金具	1	AC (アルミ鋳物)	メッキ焼付塗装 (黒)
6	下段締付け金具	1	AC (アルミ鋳物)	メッキ焼付塗装 (黒)
7	横管押え	1	FC (鉄鋳物)	メッキ焼付塗装 (黒)
8	上段パイプ	1	STKM (炭素鋼管) $\phi 30 \times 1.8$	クロメートめっき
9	中段パイプ	1	STKM (炭素鋼管) $\phi 38 \times 1.8$	クロメートめっき
10	下段パイプ	1	STKM (炭素鋼管) $\phi 45 \times 1.8$	メッキ焼付塗装 (黒)
11	横管	3	STKM (炭素鋼管) $\phi 28 \times 2.0$	メッキ焼付塗装 (黒)
12	キャスター	3	NR (天然ゴム)	$\phi 102$
13	横管固定ロープ	1	綿ロープ	$\phi 6 \times 1000$

商品コード	548 20118
本体質量 (kg)	10.0
許容積載質量 (kg)	1段目 25
	2段目 25
	3段目 25
転倒性能クラス	クラス2

【使用上の注意】  
 ・許容積載質量を超える器具を取付けないでください。  
 ・使用前に取扱説明書をお読みください。

**▲ 警告**

・演出空間用の機材です。演出空間の用途以外には、使用しないでください。  
 一般用照明機材として使用する製品ではありません。  
 ・機材の取扱い、設置は、取扱説明書に従って正しく確実に行ってください。  
 間違った取扱い、設置を行いますと、転倒・落下などの原因となります。  
 ・振動の激しい場所、常時振動がある場所への設置は行わないでください。  
 落下し、物的損害・けがの原因となります。

屋内用

承認 APPROVED BY 尾崎	担当 CHARGED BY 楢	名 称 TITLE 5k車付スタンド	
<b>TOSHIBA</b> 東芝ライテック株式会社 Toshiba Lighting & Technology Corporation		形 名 MODEL NO. AL-150-2-STAND	図面番号 DRAWING NO. AA2021-51445-02
		第三角法 3RD ANGLE PROJECTION	

日本国内専用 (Use only in Japan)