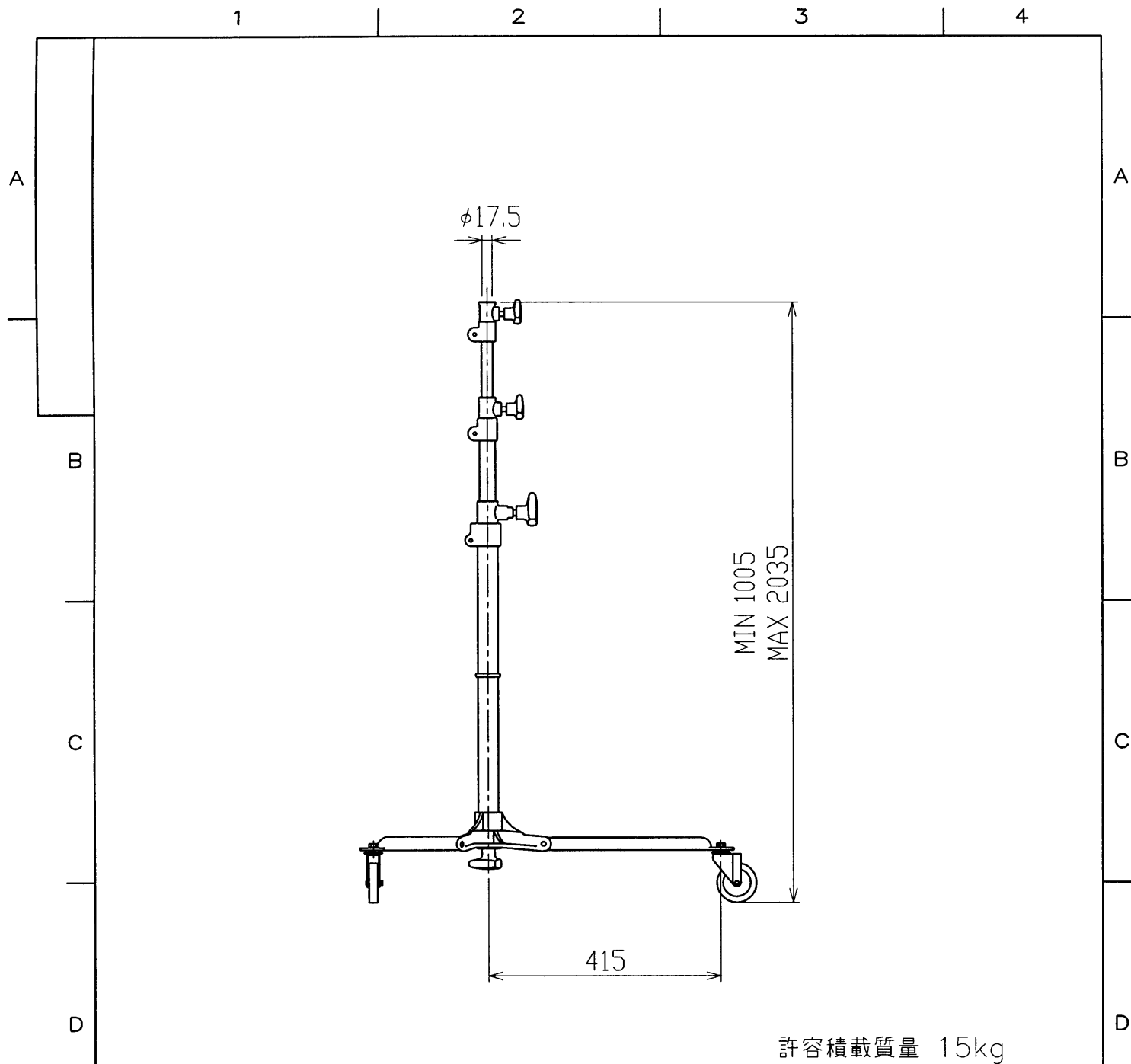
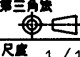


※施工上の注意とご使用上の注意はカタログ・取扱説明書をお読み下さい。



電 球 (別売品)	電源コード				
	プラグ仕様				
	質 量	6.5kg			
	付 属 品				
ソケット					
レ ン ズ					
材 質	鋼管、アルミニウム合金铸件	落下防止フイヤー			
外 装	グレー焼付塗装、ユニクロメッキ				
承認 APPROVED BY 北田		検閲 CHECKED BY 白井	担当 DRAWN BY 前田美	 第三角法 尺 寸 SCALE 1/10 単 位 UNITS mm	名称 TITLE 1Kカラースタンド(グレー)
TOSHIBA 東芝ライテック株式会社 TOSHIBA LIGHTING & TECHNOLOGY CORP.					形名 MODEL AL-105-2G-STAND
修正 REVISION No. 2				商品コード CODE NO. 548 20117	図面番号 DRAWING NO. P-CDA-00050-E2617-0007-0

<生産完了 2021年05月31日>