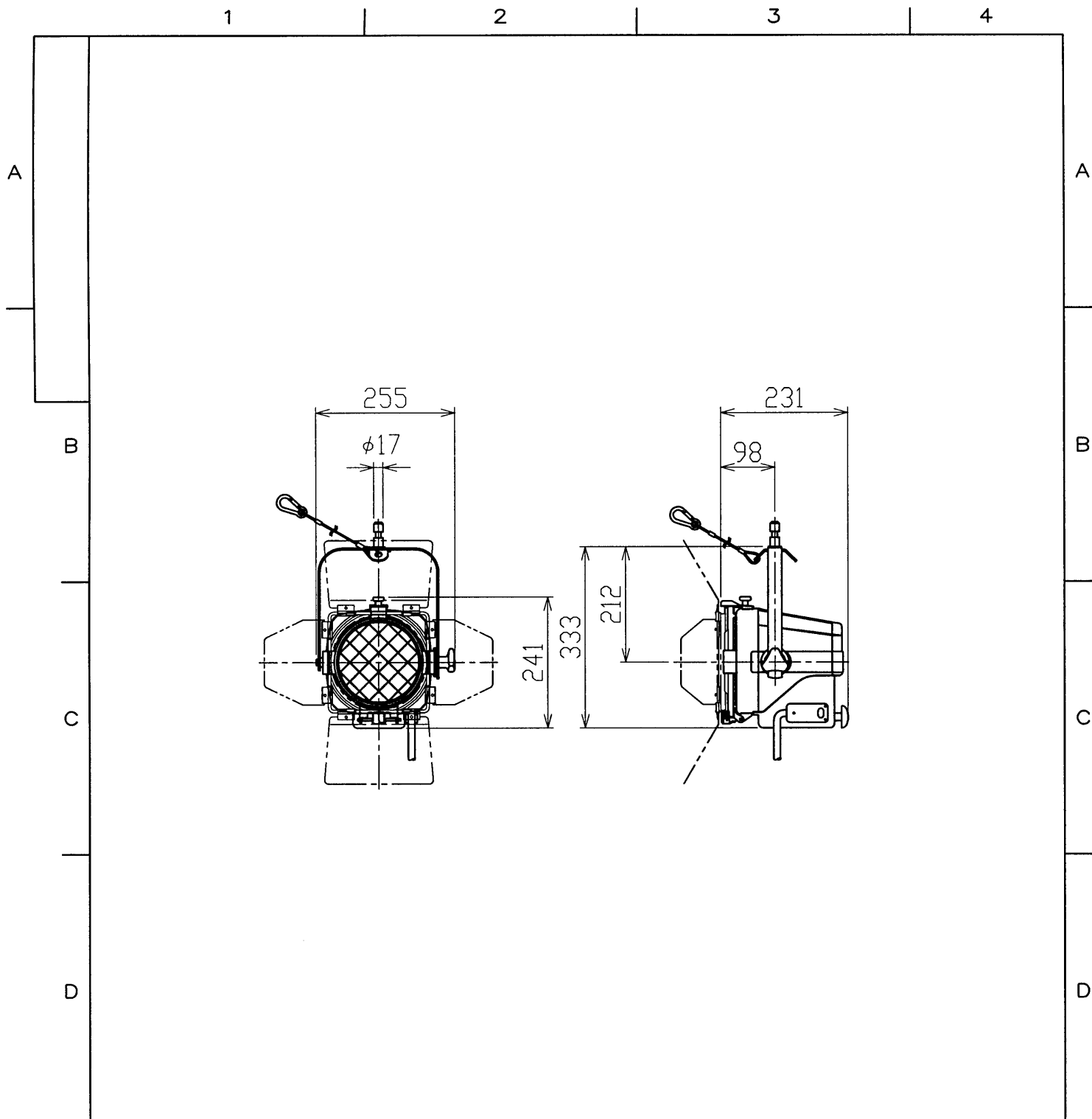


※施工上の注意とご使用上の注意はカタログ・取扱説明書をお読み下さい。



電 球 (別売品)	AL-GSR-3-30	電源コード	2PNCT 2mm ² × 3芯× 1.5m
	AL-GSR-5-30	プラグ仕様	AL-C-20P
	AL-GSR-5-32	質 量	3.2kg (照明器具本体)
		付 属 品	バンドア: AL-BD-0.5KQS-2
ソケット	AL-SOCKET-GX9.5-QS		フィルタホルダ(スチール)195×195:AL-FILTER-HOLDER-6
レ ン ズ	フレネルレンズ D=150 f=110: AL-LENS-QFL150110F		
材 質	薄鋼板	落下防止ワイヤ	φ 2.5× 400
外 装	黒 2 分艶耐熱焼付塗装		
		承認 APPROVED BY	北田
		検閲 CHECKED BY	白井
		担当 DRAWN BY	前田美
		第三角法	名称 TITLE
		尺 度 SCALE 1/10	スポットライト500W ハイケオリティレンズ
		単 位 UNITS mm	形名 MODEL
			AL-0.5KQS-3-H
			商品コード CODE NO.
			548 10402
			図面番号 DRAWING NO.
			P-CDA-00001-E2137-0003-0
修 正	REVISION No. 4	TOSHIBA 東芝ライテック株式会社 TOSHIBA LIGHTING & TECHNOLOGY CORP.	

1 2 3 4
<生産完了 2007年04月04日>