

部番	部品名	個数	材質	摘要
1	カバー	1	ポリカーボネイト	ニューホワイト
2	扉1	1	ポリカーボネイト	ニューホワイト
3	扉2	1	ポリカーボネイト	ニューホワイト
4	本体	1	ABS樹脂	ホワイト
5	モジュラージャック	1	ポリカーボネイト	オフホワイト
6	端子キャップ	2	ポリカーボネイト	透明(付属品)

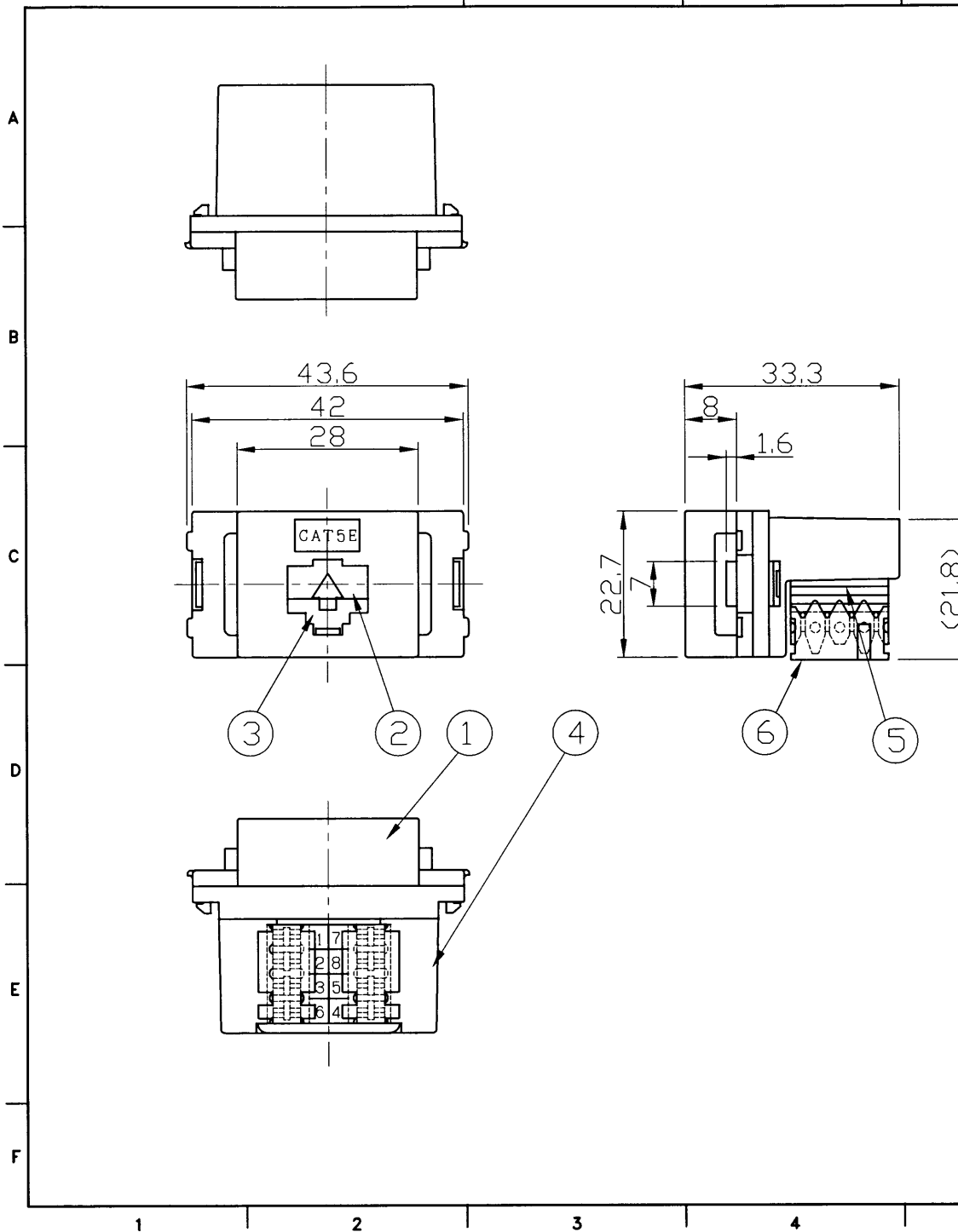
仕様	CAT5E 対応モジュラーコンセント
適合電線	4対非シールドツイストペアケーブル (CAT5E) (CAT5E対応UTPケーブル) AWG24~26 (φ0.5mm~φ0.4mm) 単線 およびAWG22~26より線
適合モジュラープラグ	FCC規格PART68に規定する モジュラープラグ (8極8心) 及び同等品
結線仕様	ANSI/TIA/EIA568B規格の T568A及びT568B
対応LAN	10BASE-T 100BASE-TX 1000BASE-T

	寸法(幅×奥行×高)	詰数(個)	質量 (g)
製品単体	—	—	17
個・内装箱	90×125×40	10	200
外装箱	190×230×135	100	2,200

※ご注意

より線の結線は市販の110ブロック専用圧接工具をご使用ください。端子キャップでの結線はできません。

承認 APPROVED BY 安本	担当 CHARGE BY 益子	名称 TITLE 東芝配線器具 LAN用モジュラーコンセント (CAT5E対応) (ニューホワイト)
TOSHIBA 東芝ライテック株式会社 <small>TOSHIBA LIGHTING & TECHNOLOGY CORP.</small>		形名 MODEL NO. NDG8068 (WW)
		図面番号 DRAWING NO. AA2006-01431-02
第三角法 3RD ANGLE PROJECTION		尺度 SCALE 1:1
		単位 UNITS mm



A
B
C
D
E
F

1 2 3 4 5 6 7 8