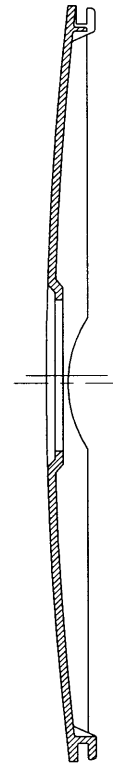
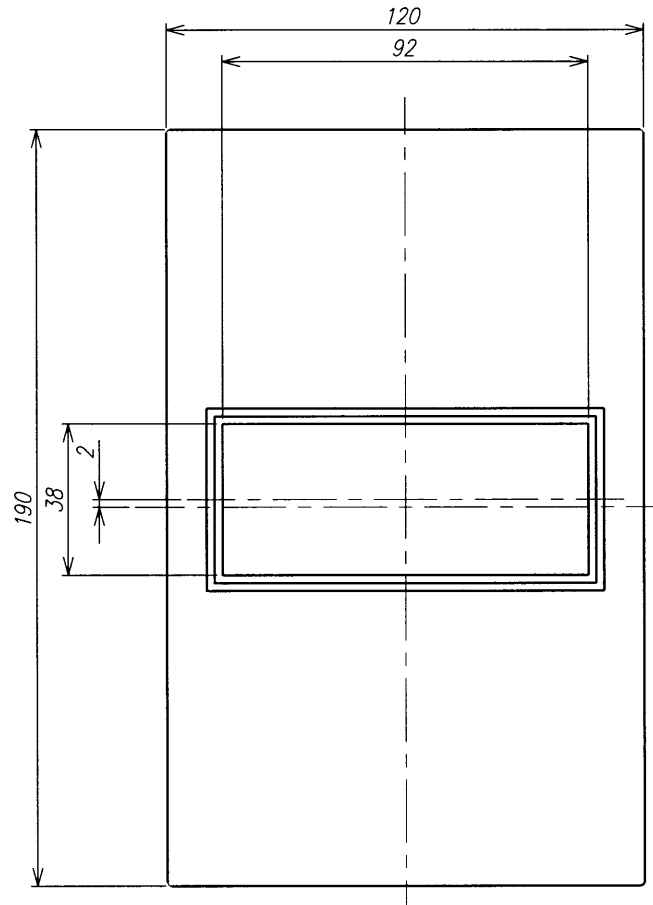


適合機種
プチパネルア 横一列用



承認 APPROVED BY		担当 CHARGE BY		材質	ポリスチレン 自己消火性樹脂
松下		松下		色相	ホワイト
名称 TITLE 東芝住宅用分電盤 ELCBカバー30H				形名 MODEL NO.	TFH-ELC-30H
				図面番号 DRAWING NO.	AA2005-04831-01
TOSHIBA 東芝ライテック株式会社 TOSHIBA LIGHTING & TECHNOLOGY CORP.				第三角法	3RD ANGLE PROJECTION
				尺度 SCALE	A4標準 Free