

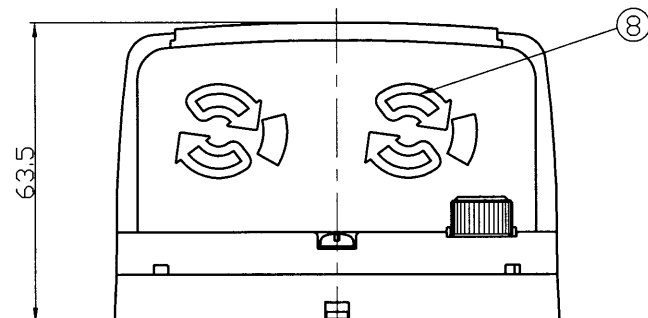
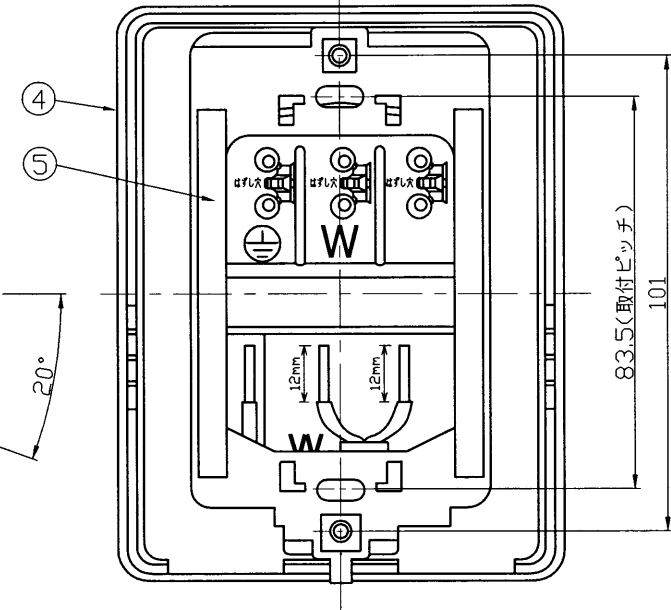
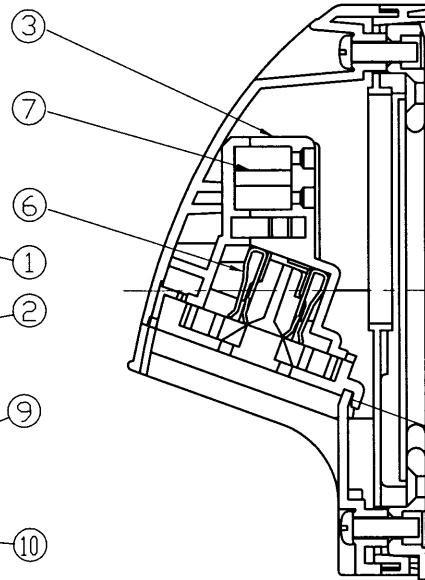
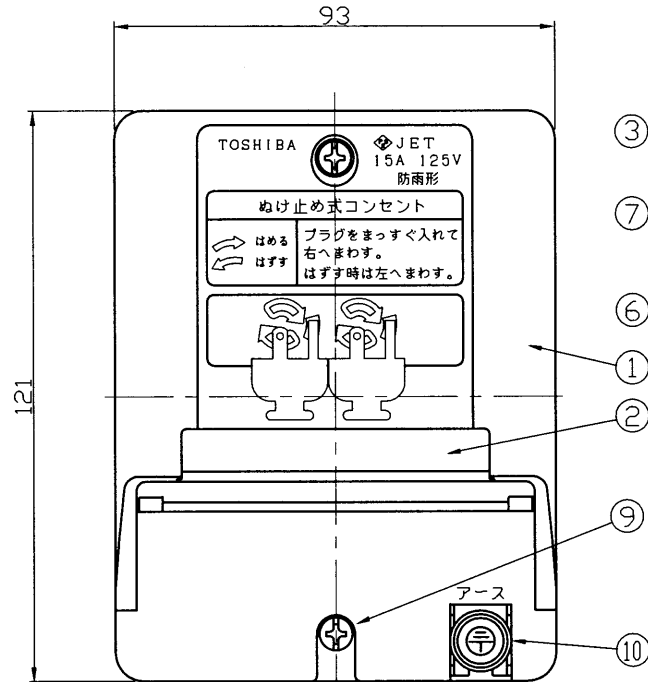
※施工上の注意とご使用上の注意はカタログ・取扱説明書をお読みください。

(2005.10. 061) 2008.05. 061

	寸法(幅×奥行×高)	詰数(個)	質量(g)
製品単体	—	—	214
内装箱	123×467×67	5	1,170
外装箱	246×470×340	50	12,000

定格電流	15A
定格電圧	125V
露出・埋込の別	露出・埋込兼用
端子構造	SL端子 φ1.6, φ2.0 Cu単線専用
適合規格	電気用品安全法 JIS C 8303
その他	JIS防雨形

部番	部品名	個数	材質	摘要
1	プレート	1	AAS	色相:ホワイト
2	フード	1	ポリカーボネート	色相:グレースモーク
3	コンセント本体	1	ユリア	色相:ホワイト
4	防水パッキン	1	軟質塩ビ	色相:グレー
5	絶縁サポート	1	ポリプロピレン	色相:緑
6	刃受け	2	黄銅	
7	端子金具	3	鉄入り銅	
8	刃受け扉	6	ユリア	色相:ホワイト
9	取付ネジ	2	C2700	M4×15 S=8 Niメッキ
10	アースターミナル	1	黄銅・AAS	色相:ホワイト



警告 発熱、焼損、火災の原因になります。

- 結線は 適合電線の被ふくをストリップゲージに合わせてむき、確実に奥まで差し込んでください。
- 曲がった電線及びより線は直接端子に接続しないでください。
- 定格電圧、定格電流を超えて、施工・ご使用しないでください。

承認 APPROVED BY 安本	担当 CHARGE BY 益子	名称 TITLE 東芝配線器具 (ホワイト) アースターミナル付接地防水ダブルコンセント
		形名 MODEL NO. DC1092E(W)
TOSHIBA 東芝ライテック株式会社 TOSHIBA LIGHTING & TECHNOLOGY CORP.		図面番号 DRAWING NO. AA2005-04320-02
第三角法 3RD ANGLE PROJECTION		尺度 SCALE 単位 UNITS mm