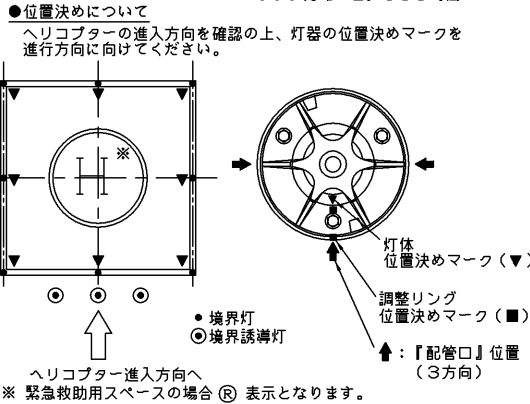
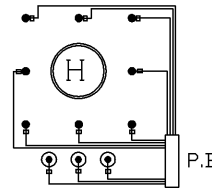


仕様
 光 色：緑
 規定光度：12Cd以上
 表面 色：黒色アルマイト処理
 質 量：2.6Kg (灯体)
 定格電圧：AC100V 50/60Hz
 使用周囲温度：-30℃~45℃
 ランプ寿命：2,000時間



●配管・配線について
 配管および配線についてはプルボックス (P,B) 経由の単独配線としてください。(送り配線はできません。)
 但し、送り配線が必要な場合は、以下のいずれかをご検討願います。

- ① 灯器近くにP,Bまたはハンドホール (HD) を設けてその中でジョイント分岐してください。
- ② FL基台B14 (深型) をご使用ください。
 形名：FLO-10-KAI-KIDAI/F (これは特注扱いとなります。)



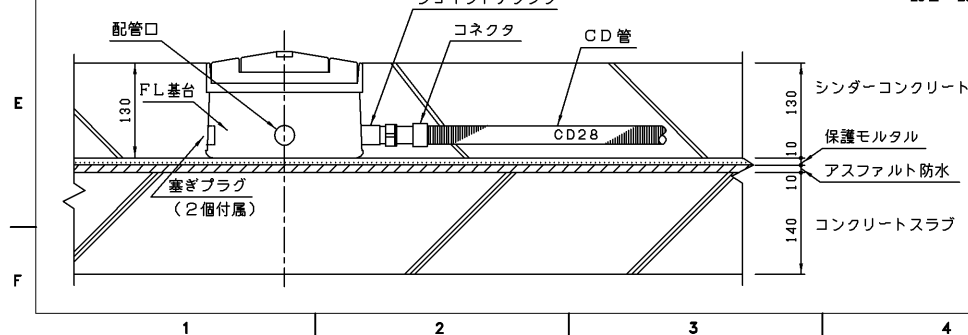
部番	部品名	個数	材質	備 考
1	ハロゲンランプ	1	—	JD110VB5WNP-EFH
2	カラーフィルタ	1	硬質ガラス	緑
3	灯 体 A	1	AC (アルミ鋳物)	—
4	リングガラス	1	硬質ガラス	—
5	灯 体 B	1	AC (アルミ鋳物)	—
6	取付けボルト	3	SUS304 (ステンレス鋼)	M6×22 六角穴付
7	位置決めピン	1	SUS304 (ステンレス鋼)	φ8×16
8	シートパッキン(乳白)	1	(シリコンゴム)	乳白色
9	OリングガスケットB	1	(シリコンゴム)	—
10	カバー取付けリング	1	AC (アルミ鋳物)	—
11	ランプソケット	1	磁器	B11
12	充 填 剤	—	(シリコン樹脂)	—
13	外 部 リ ー ド 線	1	2PNC1 (特許付ケブル)	P-3A形プラグ付 3.5mm ² L=300
14	灯体カバー	1	SUS304 (ステンレス鋼)	—
15	調整リング	1	AC (アルミ鋳物)	—
16	埋込ボルト	3	SUS410 (ステンレス鋼)	M10
17	袋 ナ ッ ト	3	SUS304 (ステンレス鋼)	M10
18	皿ばね座金	3	SUS304 (ステンレス鋼)	M10
19	上部ガラス	1	硬質ガラス	φ40
20	ア ー ス 端 子	1	C1020 (銅)	R2-4、M4×6セムスねじ付
21	シートパッキン(黒)	1	(シリコンゴム)	黒

⚠ 警告
 改造しないでください。
 無断で改造したことにより生じた事故については、一切責任を負いません。

- 注)
1. 施工・ご使用の際には必ず施工要領書・取扱説明書をお読みください。
 2. 調整リングと基台間には、現地施工時にシートパッキン(黒)を必ず挿入してください。
 3. 灯体と調整リングの間には、シートパッキン(乳白)を必ず挿入してください。
 4. 灯器の組み立ての際は以下の点に注意してください。
 - ・下記の規定トルクで締め付けてください。(取扱説明書もご参照ください)
 - イ、灯体とカバー取付けリング : 14.7 N・m ~ 19.6 N・m
 - ロ、FL基台と調整リング : 24.5 N・m ~ 29.4 N・m
 - ハ、灯体とFL基台部(袋ナット) : 20 N・m
 5. 灯体とカバー取付けリング、灯体とFL基台部にはそれぞれ位置合わせピンと穴を合わせてください。
 - ・袋ナットとM10ボルトの締め付けは座金が必要となりますので、組み合わせ、向きをご確認の上挿入願います。
 6. FL基台で使用しない配管口は付属の塞ぎプラグ(2個)を使用し、防水処理(シーリングなど)をしてください。(シーリング：市販シリコンシーリング材をご使用ください。)
 7. P-3Aプラグ(オス側)とP-3Cレセップ(メス側)の接続および電源側電線とP-3Cレセップの接続は、施工要領書・取扱説明書をお読みください。
 8. アルミ鋳物の表面に傷等を付けた場合は、常温亜鉛めっき塗料を塗布してください。
 ご参考：ローバル(ローバル(株)製)
 9. P-3Cレセップ付ケーブルは付属しています。但し、ケーブル長が短いため、現地施工に適した長さのP-3Cレセップ付ケーブルをご購入いただくことをお奨めします。

●施工例(埋設のしかた)

(シンダーコンクリート厚が130mm以上の場合)



質量 NET WEIGHT	6.5	kg
包装質量 GROSS WEIGHT	7	kg
寸法 SIZE OF CASE	24X24X18	cm
梱包数 QTY PER CASE	1	

承認 APPROVED BY	本多	担当 CHARGED BY	加藤
TOSHIBA 東芝ライテック株式会社 TOSHIBA LIGHTING & TECHNOLOGY CORP.			

名称 TITLE	東芝航空機識灯 ヘリポート用 埋込型機識灯 FLO-10改型 境界誘導灯		
形名 MODEL NO.	FLO-10-KAI-G		
図面番号 DRAWING NO.	E-EFB-0020112-9		
第三角法	3RD ANGLE PROJECTION	尺 度 SCALE	単位 UNITS
			mm