

●施工例（埋設のしかた）

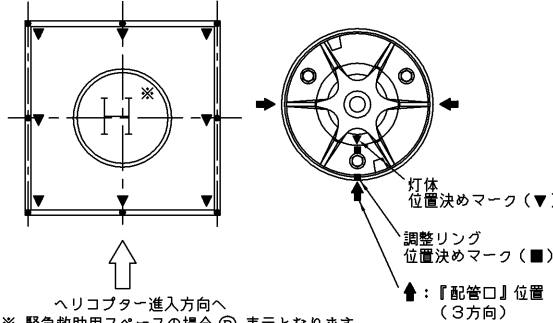
（シンダーコンクリート厚が130mm以上の場合）

仕様

光色：黄
 規定光度：24Cd以上
 表面色：黒色アルマイト処理
 質量：2.6Kg（灯体）
 定格電圧：AC100V 50/60Hz
 使用周囲温度：-30℃～45℃
 ランプ寿命：2,000時間

●位置決めについて

ヘリコプターの進入方向を確認の上、灯器の位置決めマークを進行方向に向けてください。

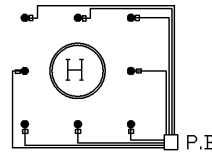


ヘリコプター進入方向へ
 ※ 緊急救助用スペースの場合Ⓜ表示となります。

●配管・配線について

配管および配線についてはプルボックス（P,B）経由の単独配線としてください。（送り配線はできません。）
 但し、送り配線が必要な場合は、以下のいずれかをご検討願います。

- ① 灯器近くにP,Bまたはハンドホール（HD）を設けてその中でジョイント分岐してください。
- ② FL基台B14（深型）をご使用ください。
 形名：FLO-10-KAI-KIDAI/F
 （これは特注扱いとなります。）



配管・配線の例

部番	部品名	個数	材質	備要
1	ハロゲンランプ	1	—	JD110V85WNP-EFH
2	カラーフィルタ	1	硬質ガラス	黄
3	灯体 A	1	AC (アルミ鋳物)	—
4	リングガラス	1	硬質ガラス	—
5	灯体 B	1	AC (アルミ鋳物)	—
6	取付けボルト	3	SUS304 (ステンレス鋼)	M6×22 六角穴付
7	位置決めピン	1	SUS304 (ステンレス鋼)	φ8×16
8	シートパッキン(乳白)	1	(シリコンG)	乳白色
9	OリングガスケットB	1	(シリコンG)	—
10	カバー取付けリング	1	AC (アルミ鋳物)	—
11	ランプソケット	1	磁器	E11
12	充填剤	—	SI (シリコン樹脂)	—
13	外部リード線	1	2PNC (付着付) (SUS304 (ステンレス鋼))	P-3A形プラグ付 3.5mm ² L=300
14	灯体カバー	1	AC (アルミ鋳物)	—
15	調整リング	1	AC (アルミ鋳物)	—
16	埋込ボルト	3	SUS410 (ステンレス鋼)	M10
17	袋ナット	3	SUS304 (ステンレス鋼)	M10
18	皿ばね座金	3	SUS304 (ステンレス鋼)	M10
19	上部ガラス	1	硬質ガラス	φ40
20	アース端子	1	C1020 (黄銅)	R2-4、M4×6セムスねじ付
21	シートパッキン(黒)	1	CR (200シリカ)	黒

警告 改造しないでください。
 無断で改造したことにより生じた事故については、一切責任を負いません。

注

1. 施工・ご使用の際には必ず施工要領書・取扱説明書をお読みください。
2. 調整リングと基台間には、現地施工時にシートパッキン（黒）を必ず挿入してください。
3. 灯体と調整リングの間には、シートパッキン（乳白）を必ず挿入してください。
4. 灯器の組み立ての際は以下の点に注意してください。
 ・下記の規定トルクで締め付けてください。（取扱説明書もご参照ください）
 イ、灯体とカバー取付けリング : 14.7 N・m ~ 19.6 N・m
 ロ、FL基台と調整リング : 24.5 N・m ~ 29.4 N・m
 ハ、灯体とFL基台部（袋ナット） : 20 N・m
 ・灯体とカバー取付けリング、灯体とFL基台部にはそれぞれ位置合わせピンと穴を合わせてください。
 ・袋ナットとM10ボルトの締め付けは座金が必要となりますので、組み合わせ、向きをご確認の上挿入願います。
5. FL基台で使用しない配管口は付属の塞ぎプラグ（2個）を使用し、防水処理（シーリングなど）をしてください。
 （シーリング：市販シリコンシーリング材をご使用ください。）
6. P-3Aプラグ（オス側）とP-3Cレセップ（メス側）の接続および電源側電線とP-3Cレセップの接続は、施工要領書・取扱説明書をお読みください。
7. アルミ鋳物の表面に傷等を付けた場合は、常温亜鉛めっき塗料を塗布してください。
 ご参考：ローバル（ローバル（株）製）
8. P-3Cレセップ付ケーブルは付属しています。但し、ケーブル長が短いため、現地施工に適した長さのP-3Cレセップ付ケーブルをご購入いただくことをお奨めします。

質量 NET WEIGHT	6.5	kg
包装質量 GROSS WEIGHT	7	kg
寸法 SIZE OF CASE	24X24X18	CM
梱包数 QTY PER CASE	1	

承認 APPROVED BY	本多	担当 CHARGED BY	加藤	名称 TITLE	東芝航空機識灯 ヘリポート用 埋込型機識灯 FLO-10改型 境界灯
				形名 MODEL NO.	FLO-10-KAI-Y
				図面番号 DRAWING NO.	E-EFB-0020111-9
				第三角法 3RD ANGLE PROJECTION	尺度 SCALE
					単位 UNITS
					mm

TOSHIBA
 東芝ライテック株式会社
 TOSHIBA LIGHTING & TECHNOLOGY CORP.