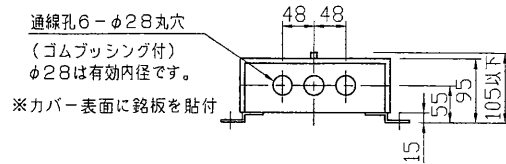
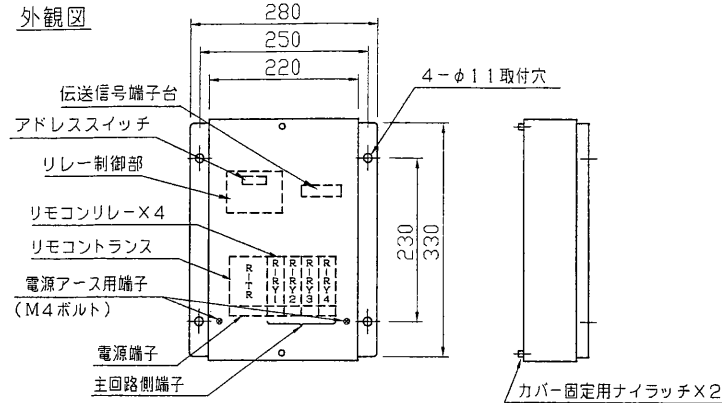
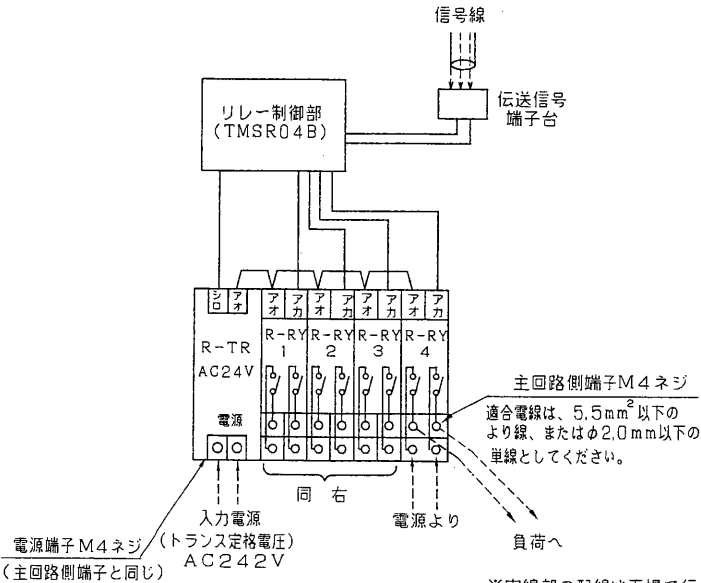


1 2 3 4 5

外観図

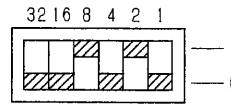


端子接続方法



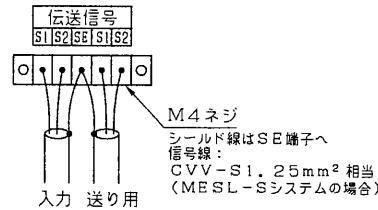
※実線部の配線は工場で行っています。
※圧着端子は付属していません。

アドレススイッチの設定方法



アドレススイッチを1側に設定した数字の総和が端末器のアドレス番号となります。
(上記では8+2=10でアドレスは10番です。)

伝送信号端子台



仕様

接続可能システム	MESL-Sシステム、MESLリモコンシステム
電 源	定 格 電 圧 AC242V±10% (リモコントランス定格電圧) 周 波 数 50Hz・60Hz 共用
機 能	主操作盤又は、伝送ユニットからの信号でリモコンリレーを「ON」、「OFF」します。なお、伝送信号線が断線、短絡の時、又はトランス電源入力なしの時は、リレーは現状を維持します。
制 御 出 力	制 御 回 路 数 4回路 [リモコンリレー 2極 (両切) 出力] 定 格 出 力 (1回路あたり) 20A 300VAC
MESL送	伝送方式 2線式ランダム伝送直流パルス方式 無極性 定格入力信号電圧 ±24V 定格信号消費電流 1.2mA
環 境	使用周囲温度 -10℃~40℃ 使用周囲湿度 85%RH以下 (非結露状態)
函 体	材 質 鋼板 (SPCC) カバー: t1.0, 底板: t1.6 処 理 メッキ処理 (MF ZnIII)
質 量	約4.5 Kg

ご注意

- (1) リレー制御部にアドレススイッチがあり、それぞれアドレスが決められています。所定のアドレスに設定されているか確認し、されていない場合は設定してください。
- (2) リレー主回路側端子の電流容量は20Aです。電源送りを行う場合は、送りと合わせて20Aを越えないようにしてください。
- (3) 端末器の入力電源に対して短絡過電流保護機能はありませんので、必ず配線用遮断器などの保護機能を用意してください。
- (4) 端末器の固定は、必ず4ヶ所の取付け穴 (4-φ11) で確実に行ってください。
- (5) 伝送信号線のシールド線はケースに接続しないで、SE端子へ接続してください。
- (6) リレー主回路電源及びリモコントランス用電源のアースは、電源アース用端子を使用してください。アース線を複数接続する場合は、アース線側で結線してください。

承認 APPROVED BY 柴田	検閲 CHECKED BY 柴田	名称 TITLE 大容量ON-OFF 端末器仕様書 (分散形)
設計 DESIGNED BY 近藤	製図 DRAWN BY 小吹	形名 MODEL NO. TMTN252B-242
TOSHIBA 東芝ライテック株式会社 TOSHIBA LIGHTING & TECHNOLOGY CORP.		図面番号 DRAWING NO. E-CTM-003100-1
第三角法 3RD ANGLE PROJECTION		尺 度 SCALE 単位 UNITS mm