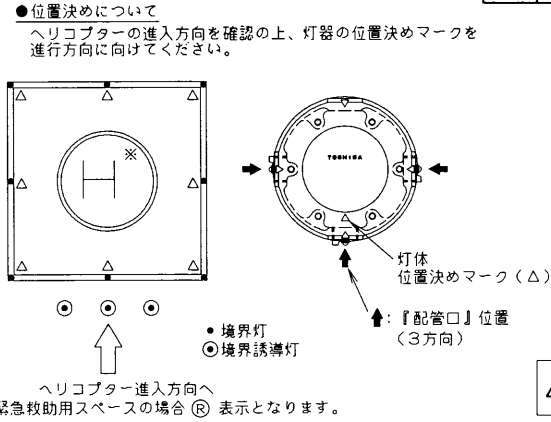
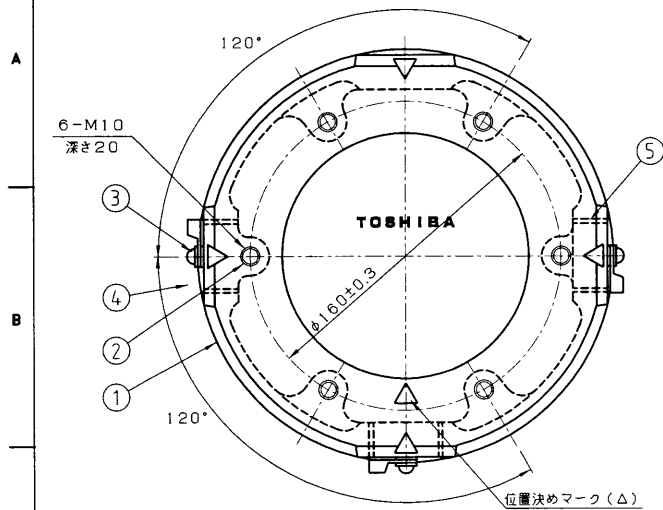
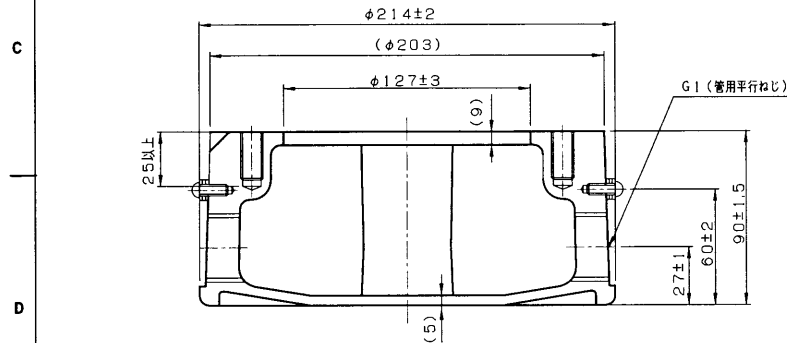


部番	品名	数	摘要
1	本体	1	AC4C-T6 黒色アルマイト
2	ねじブッシュ	6	SUS304 M10-2D ロック
3	小ねじ	3	SWRM Ep-Fe/Zn 8/CMZ M5X8平座金付
4	圧着端子	3	Ep-Cu/Sn8 R5,5-5
5	塞ぎプラグ	2	付属品

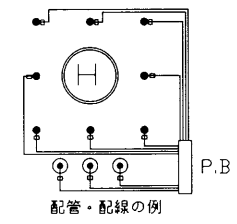


△警告 この機器は改造しないでください。
無断で改造したことにより生じた事故については、一切責任を負いません。



●配管・配線について
配管および配線についてはプルボックス (P.B) 経由の単独配線としてください。(送り配線はできません。) 但し、送り配線が必要な場合は、以下のいずれかをご検討願います。

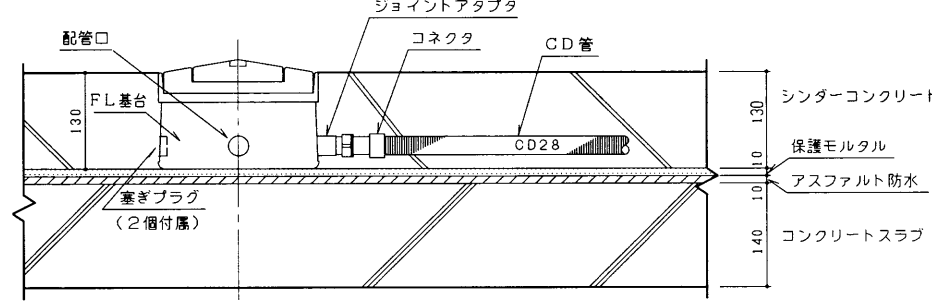
- ① 灯器近くに P、B 又はハンドホール (HD) を設けてその中でジョイント分断してください。
- ② FL 基台 B14 (深型) をご使用ください。
形名: FLO-10-KAI-KIDA1/F (これは特注扱いとなります。)



- 注)
1. 施工、ご使用の際には必ず施工要領書・取扱説明書をお読みください。
 2. 基台の据付は、基台上面が水平になるように取付けてください。
 3. 配管口は使用、未使用にかかわらず、防水処理 (シーリングなど) をしてください。
(シーリング: シリコンシーリング材をご使用ください。)
また、使用しない配管口は付属の塞ぎプラグを使用してください。
 4. 基台位置決めマーク (Δ) と調整リングの位置決めマーク (■) の向きを合わせてください。
 5. 調整リングと基台間には、現地施工時にシートパッキン (黒) を必ず挿入してください。
 6. 調整リングの固定は六角ボルトを使用し、規定トルク (24.5~29.4N・m) で締め付けてください。
このとき平座金、皿バネ座金を必ず挿入してください。
 7. 設置後、アルミ鑄物に傷をつけた場合には、常温亜鉛メッキ塗装を塗布してください。
ご参考: ローバル (ローバル (株))

●施工例 (埋設のしかた)

(シンダーコンクリート厚が130mm以上の場合)



質量 NET WEIGHT	2.4 kg
包装質量 GROSS WEIGHT	2.6 kg
寸法 SIZE OF CASE	24x24x12 cm
梱包数 QTYPER CASE	1

承認 APPROVED BY	松田
担当 CHARGE BY	三沢
TOSHIBA 東芝ライテック株式会社 TOSHIBA LIGHTING & TECHNOLOGY CORP.	

名称 TITLE	東芝航空標識灯 部品
適用 APPLICATION	FL基台 A14
形名 MODEL NO.	FLO-10-KAI-KIDA1
図面番号 DRAWING NO.	E-EPB-0020210-5
第三角法 3RD ANGLE PROJECTION	尺度 SCALE 単位 UNITS m m