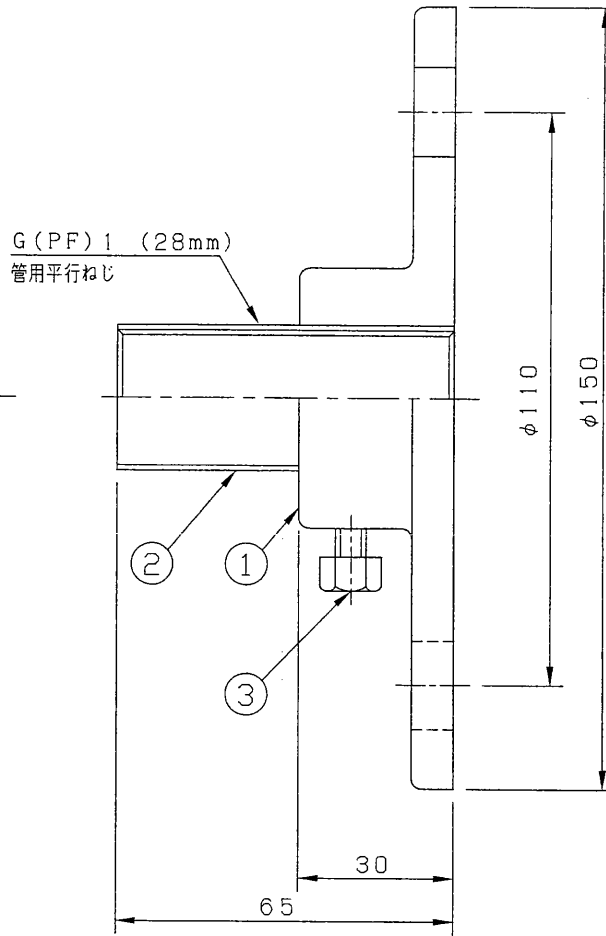
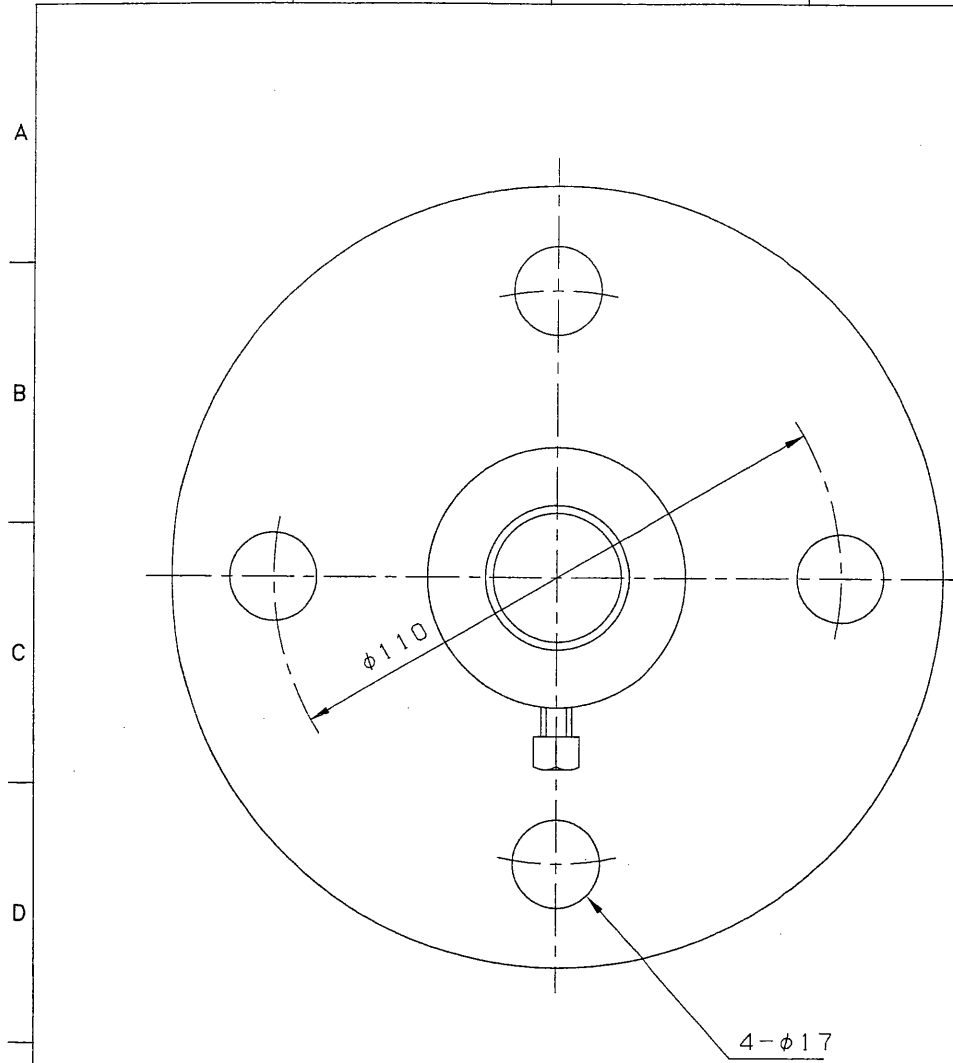


5※施工上の注意とご使用上の注意はカタログ・取扱説明書をお読みください。

| 番号 | 名称 | 数量 | 材質 | 摘要 |
|----|------|----|-----------------|------------------------|
| 1 | 架台 | 2 | AC7A-F | |
| 2 | ニッブル | 2 | STPG25A SG80 | Ep-Fe/Zn [2] / CM2 : D |
| 3 | ボルト | 2 | SUS304 | M6×12 |

表面塗装色：航空黄赤 メラミン焼付
数：1コ/台



| | | | | | | | | | | | | | | | | | | | | | | |
|--|----------------------|----------------------|-------------------|------|-----------------|----------|---|----------------|---------------|----------------|-------------|---|----------|------------|----|---------------------|--------------|--------|------------------|-----------------|---------------------------|----------------------|
| <table border="1"> <tr> <td>質量 NET WEIGHT</td> <td>450 g</td> </tr> <tr> <td>包装質量 GROSS WEIGHT</td> <td>× Kg</td> </tr> <tr> <td>寸法 SIZE OF CASE</td> <td>× × × Cm</td> </tr> </table> | 質量 NET WEIGHT | 450 g | 包装質量 GROSS WEIGHT | × Kg | 寸法 SIZE OF CASE | × × × Cm | <table border="1"> <tr> <td>承認 APPROVED BY</td> <td>検査 CHECKED BY</td> </tr> <tr> <td>設計 DESIGNED BY</td> <td>製図 DRAWN BY</td> </tr> </table> | 承認 APPROVED BY | 検査 CHECKED BY | 設計 DESIGNED BY | 製図 DRAWN BY | <table border="1"> <tr> <td>名称 TITLE</td> <td>東芝航空障害灯 部品</td> </tr> <tr> <td>適用</td> <td>低光度航空障害灯 (OM-7型) 台座</td> </tr> <tr> <td>形名 MODEL NO.</td> <td>X1-C07</td> </tr> <tr> <td>図面番号 DRAWING NO.</td> <td>E-EFB-0010232-1</td> </tr> <tr> <td>第三角法 3RD ANGLE PROJECTION</td> <td>尺度 SCALE 単位 UNITS mm</td> </tr> </table> | 名称 TITLE | 東芝航空障害灯 部品 | 適用 | 低光度航空障害灯 (OM-7型) 台座 | 形名 MODEL NO. | X1-C07 | 図面番号 DRAWING NO. | E-EFB-0010232-1 | 第三角法 3RD ANGLE PROJECTION | 尺度 SCALE 単位 UNITS mm |
| 質量 NET WEIGHT | 450 g | | | | | | | | | | | | | | | | | | | | | |
| 包装質量 GROSS WEIGHT | × Kg | | | | | | | | | | | | | | | | | | | | | |
| 寸法 SIZE OF CASE | × × × Cm | | | | | | | | | | | | | | | | | | | | | |
| 承認 APPROVED BY | 検査 CHECKED BY | | | | | | | | | | | | | | | | | | | | | |
| 設計 DESIGNED BY | 製図 DRAWN BY | | | | | | | | | | | | | | | | | | | | | |
| 名称 TITLE | 東芝航空障害灯 部品 | | | | | | | | | | | | | | | | | | | | | |
| 適用 | 低光度航空障害灯 (OM-7型) 台座 | | | | | | | | | | | | | | | | | | | | | |
| 形名 MODEL NO. | X1-C07 | | | | | | | | | | | | | | | | | | | | | |
| 図面番号 DRAWING NO. | E-EFB-0010232-1 | | | | | | | | | | | | | | | | | | | | | |
| 第三角法 3RD ANGLE PROJECTION | 尺度 SCALE 単位 UNITS mm | | | | | | | | | | | | | | | | | | | | | |
| <p>TOSHIBA 東芝ライテック株式会社 TOSHIBA LIGHTING & TECHNOLOGY CORP.</p> | | <p>保管 REGISTERED</p> | | | | | | | | | | | | | | | | | | | | |