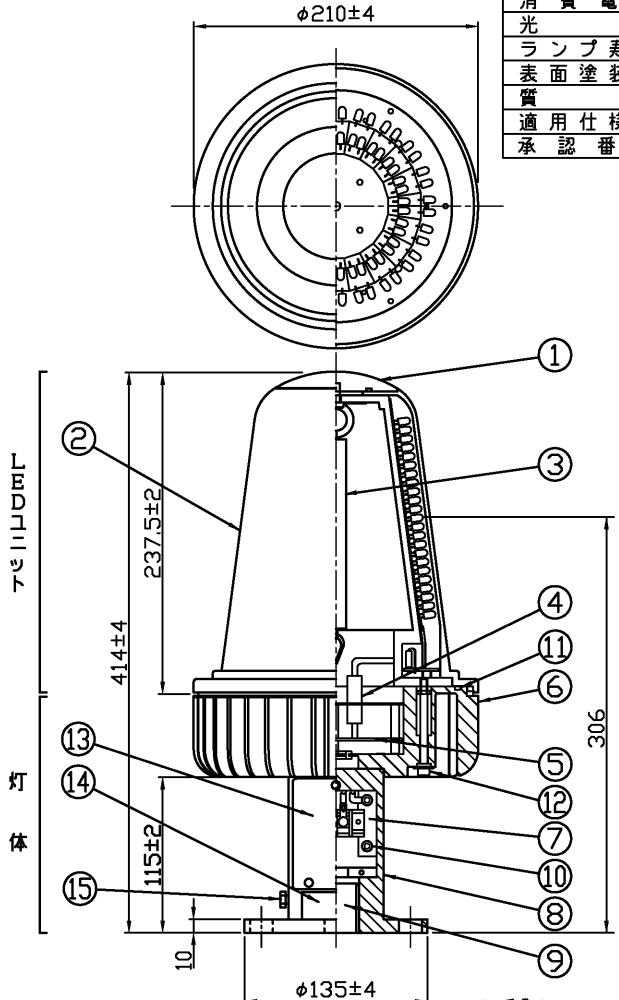
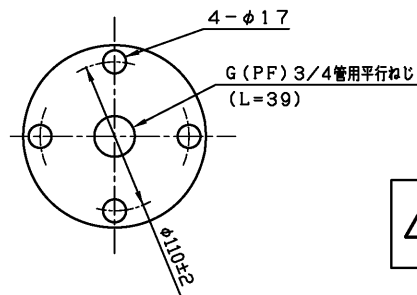


仕様

定格入力電圧	AC100V(50/60Hz)
定格入力電流	0.5A
消費電力	50W
光色	航空赤
ランプ寿命	25,000時間
表面塗装色	航空黄赤, メラミン樹脂焼付塗装
質量	約5.5Kg
適用仕様書	国土交通省航空局 灯仕第243号
承認番号	空照第187号



取り付け架台下面図



お手入れについて

- 乾いたやわらかい布でふき取るか、やわらかい布を中性洗剤の1~2%の水溶液を用いて浸し、よくしぼってから汚れた部分を軽くふきとってください。
- アルカリ、弱酸性、塩素系洗剤でふかないでください。(部品の変色・劣化や感電の原因)
- 薬品でふいたり殺虫剤をかけたりしないでください。(器具の破損、落下、感電などの原因)

部番	部品名	個数	材質	摘要
1	頭部放熱金具	1	Al (アルミニウム合金)	アルマイト クリア塗装
2	グローブ	1	PMMA (アクリル樹脂)	赤
3	落下防止ワイヤ	1	SUS (ステンレス鋼)	-
4	電源コネクタ	1	PA (ポリアミド樹脂)	-
5	電源部	1	-	-
6	灯体	1	ADC12 (アルミダイカスト)	-
7	電源線用端子台	1	-	M4×2
8	支持台	1	ADC12 (アルミダイカスト)	-
9	通線孔	1	-	G(PF) 3/4管用平行ねじ
10	アース端子	1	-	M4×1
11	パッキン	1	EPDMゴム	形名: QL-P111
12	固定ねじ	4	SUS (ステンレス鋼)	M5六角穴ボルト4本
13	端子カバー	1	AlP (アルミニウム)	-
14	機器銘板	1	AlP (アルミニウム)	-
15	六角ボルト	1	SUS (ステンレス鋼)	M6

ご注意

- (1) 本機の取り付けは、M16(SUS)ボルト×4本又は、配線管(G(PF)3/4管用平行ねじ)にて実施してください。
- (2) LEDユニット及び端子カバーは落下防止ワイヤ付き、固定ねじは落下防止機能付きです。むやみに取り外しをしないでください。
- (3) アース線をご使用の場合は必ずアース端子に接続してください。
- (4) 施工、LEDユニットの交換は、取扱説明書をご覧ください。このとき、パッキンの向きにご注意ください。
- (5) 点灯時には頭部放熱金具が高温になりますのでご注意ください。
- (6) タイマーユニットとセットでご使用ください。



警告

この機器は改造しないでください。  
無断で改造したことにより生じた事故については、一切責任を負いません。

電圧(V)	適合ランプ	質量(kg)	形名	OM-3C-D
100	-	5.5	品名	東芝航空障害灯 低光度航空障害灯(OM-3C型)
承認	担当	図番	E-EFB-0010121-5	
辻	大沢	番		
単位 mm	第三角法	東芝ライテック株式会社		