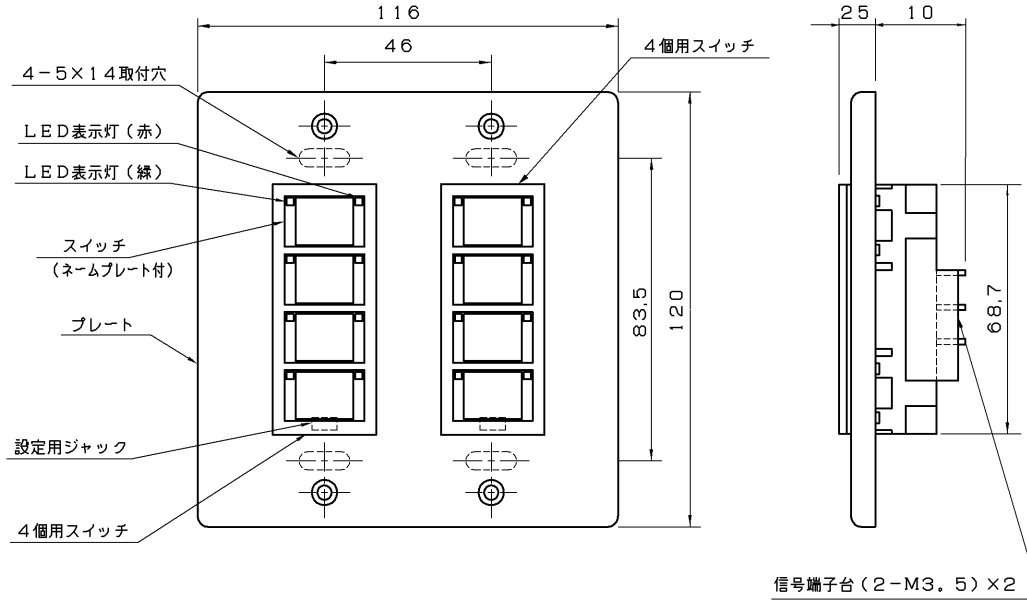
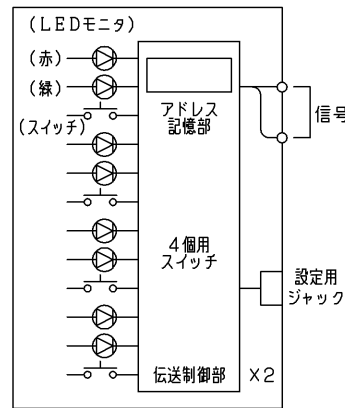


2019.08 003

外 観 図



回路構成図



アドレスの設定方法

スイッチの化粧カバーをはずして、フリーアドレス設定器の信号線を設定用ジャックに差し込んでください。フリーアドレス設定器のキー操作によりスイッチのアドレス設定が行えます。フリーアドレス設定の詳細はフリーアドレス設定器取扱説明書を参照してください。

ご 注 意

- ・取付・配線作業はシステム電源をOFFしてから行ってください。
- ・埋込みボックスは付属しません。

仕 様

接続可能システム	MESL-Sシステム、MESLリモコンシステム
スイッチ数	8個
機 能	フリーアドレス設定器によりスイッチの種類、タイマーとアドレスを設定できます。 種 類：個別制御、グループ制御 パターン制御、オールオンオフ制御 タイマー：一時点灯制御 消灯遅延制御
動 作	個 別：スイッチを押すと対応した負荷の状態を反転制御します。 ON の時：LEDモニタ (赤) 点灯 OFFの時：LEDモニタ (緑) 点灯 グループ：スイッチを押すとあらかじめ割付 (グループピング) された負荷の状態を反転制御します。 ON の時：LEDモニタ (赤) 点灯 OFFの時：LEDモニタ (緑) 点灯 パターン：スイッチを押すとあらかじめ設定された点滅パターンの内容に従って、負荷の点滅制御をします。 選 択 時：LEDモニタ (赤) 点灯 非選択 時：LEDモニタ (緑) 点灯 オールオンオフ：スイッチを押すと全点灯または全消灯のパターン制御ができます。 (MESL-Sでは使用できません) 選 択 時：LEDモニタ (赤) 点灯 非選択 時：LEDモニタ (緑) 点灯 一時点灯：スイッチを押すと点灯し、設定時間後に自動的に消灯します。 消灯遅延：スイッチを押すと点灯し、再度スイッチを押すと設定時間後に遅れて消灯します。
M E S L 伝 送 方式	2線式ランダム伝送直流パルス方式 無極性
定格入力信号電圧	±24V
定格信号消費電流	24mA
使用周囲温度	-10℃~40℃
使用周囲湿度	85%RH以下 (非結露状態)
スイッチ本体材質	ABS樹脂 (白)
質 量	約 200g
使用プレート	6個用ネオメタルプレート (DG6116N)
使用サポート	金属サポート (NDG4301)

承認 APPROVED BY	担当 CHARGED BY	名 称 TITLE	
高橋	石田	壁スイッチ (プレート付・8個用) 仕様書	
TOSHIBA 東芝ライテック株式会社 Toshiba Lighting & Technology Corporation		形 名 MODEL NO.	TMSF08CA
		図面番号 DRAWING NO.	AA2019-58115-01
第三角法 3RD ANGLE PROJECTION		尺 度 SCALE	単 位 UNITS mm